

# Catalogo Service Part

## SelfCooking Center® Linie SelfCooking Center 61E

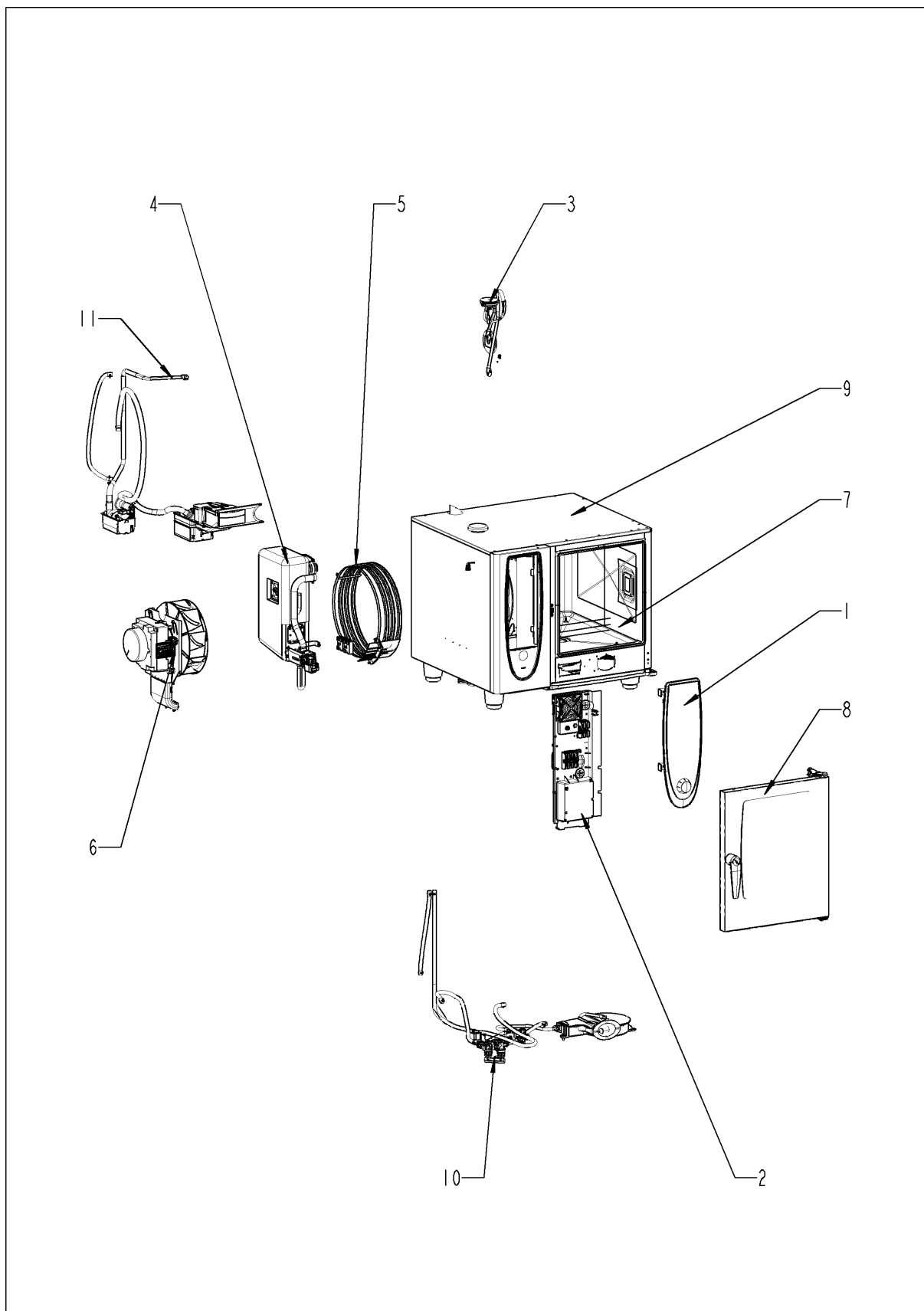
Validità: 10/2008



# SelfCooking Center 61E

Validità: 10/2008

## Visione



# SelfCooking Center 61E

Validità: 10/2008

---

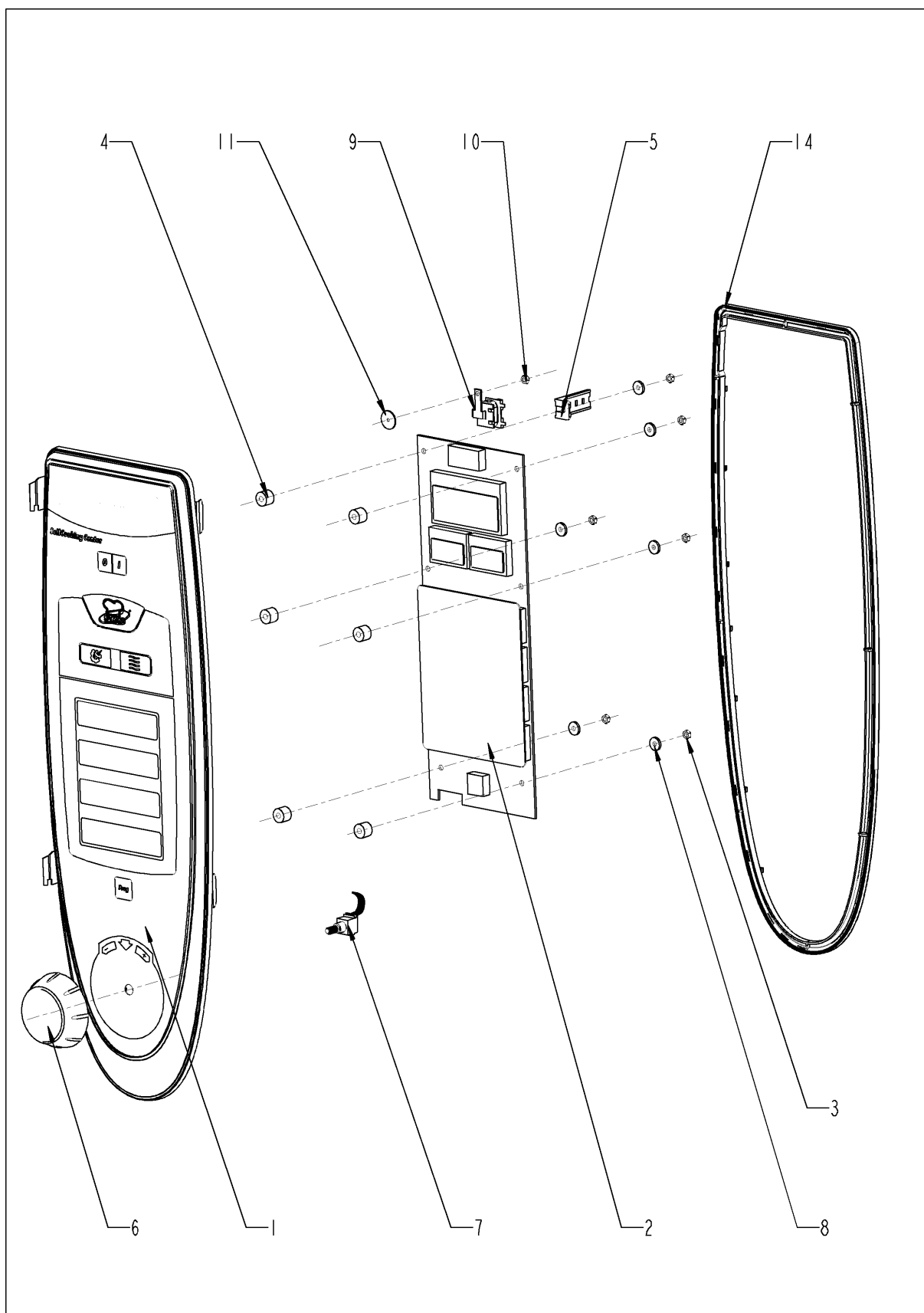
## Visione

<b>Pos.</b>	<b>Modulo</b>	<b>Pagina</b>
1	Pannello operatore .....	4
2	Contactora assembly .....	6
3	ClimaPlus .....	10
4	Boiler .....	12
5	Riscaldamento camer .....	18
6	Motore e rotella di ventilatore .....	20
7	Camera cottura .....	22
8	Porta .....	26
9	Struttura esterna .....	30
10	Acqua .....	34
11	CleanJet + Care .....	38
13	Varie .....	40

# SelfCooking Center 61E

Validità: 10/2008

## Pannello operatore



## SelfCooking Center 61E

Validità: 10/2008

---

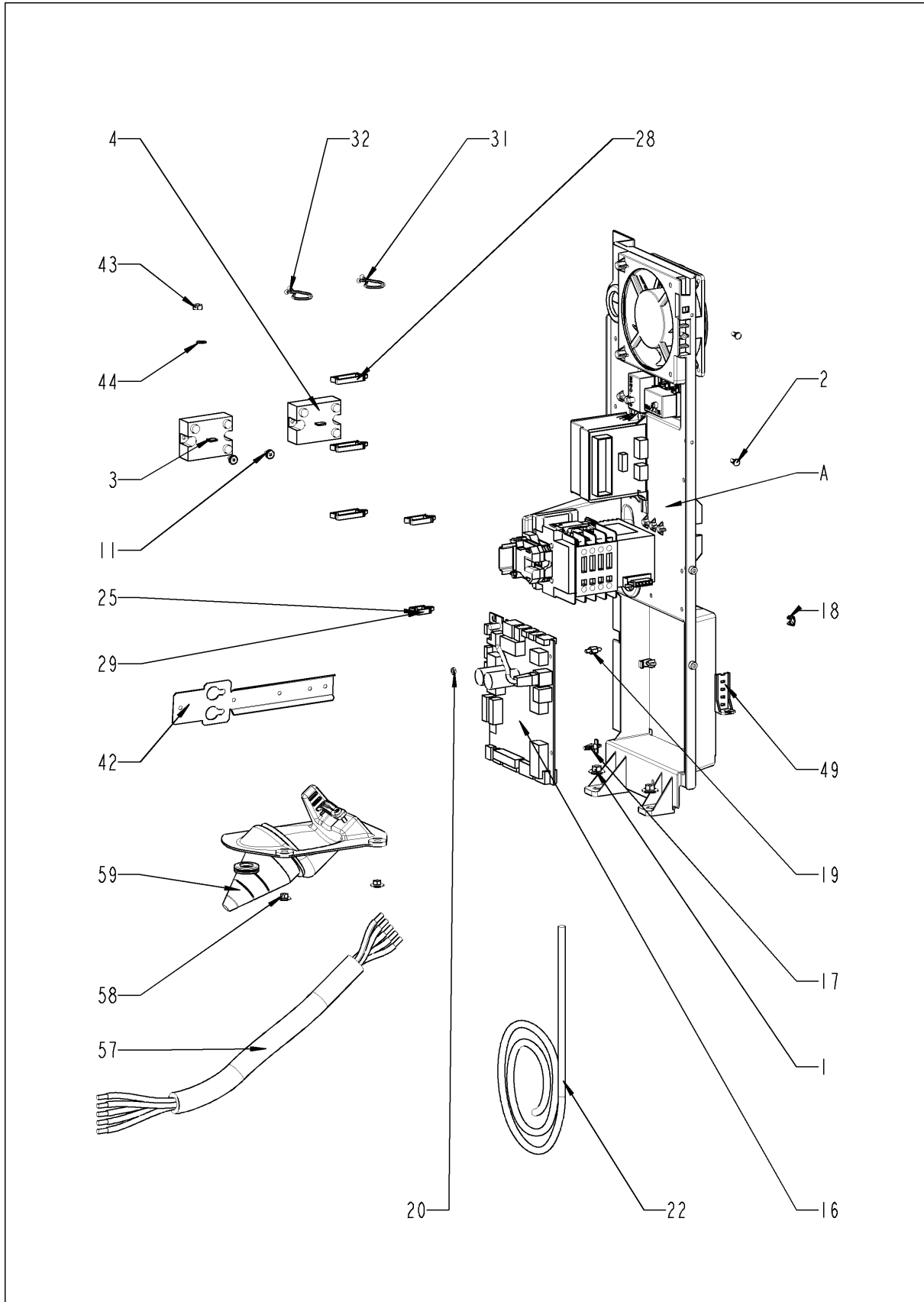
### Pannello operatore

<b>Pos.</b>	<b>P/N</b>	<b>Descrizione</b>	<b>Q.tà</b>
1	87.00.000	Pannello con serigrafia	1
2	42.00.002	PCB operatore	1
3	10.00.916	Dado esagonale M4 con il bloccaggio	6
4	10.00.355	Distanziatore nero	6
5	2020.0400	Fissaggio per cablaggio	1
6	16.00.232	Manopola per selettore blu	1
7	40.00.404	Selettore generatore impulsi	1
9	40.02.087	Buzzer	1
10	1104.0121	Dado esagonale M4 autobloccante	1
11	5110.1029	Guarnizione selettore	1
14	16.00.387	Supporto guarnizione pannello operatore + guarnizione	1

# SelfCooking Center 61E

Validità: 10/2008

## Contactor assembly



# SelfCooking Center 61E

Validità: 10/2008

---

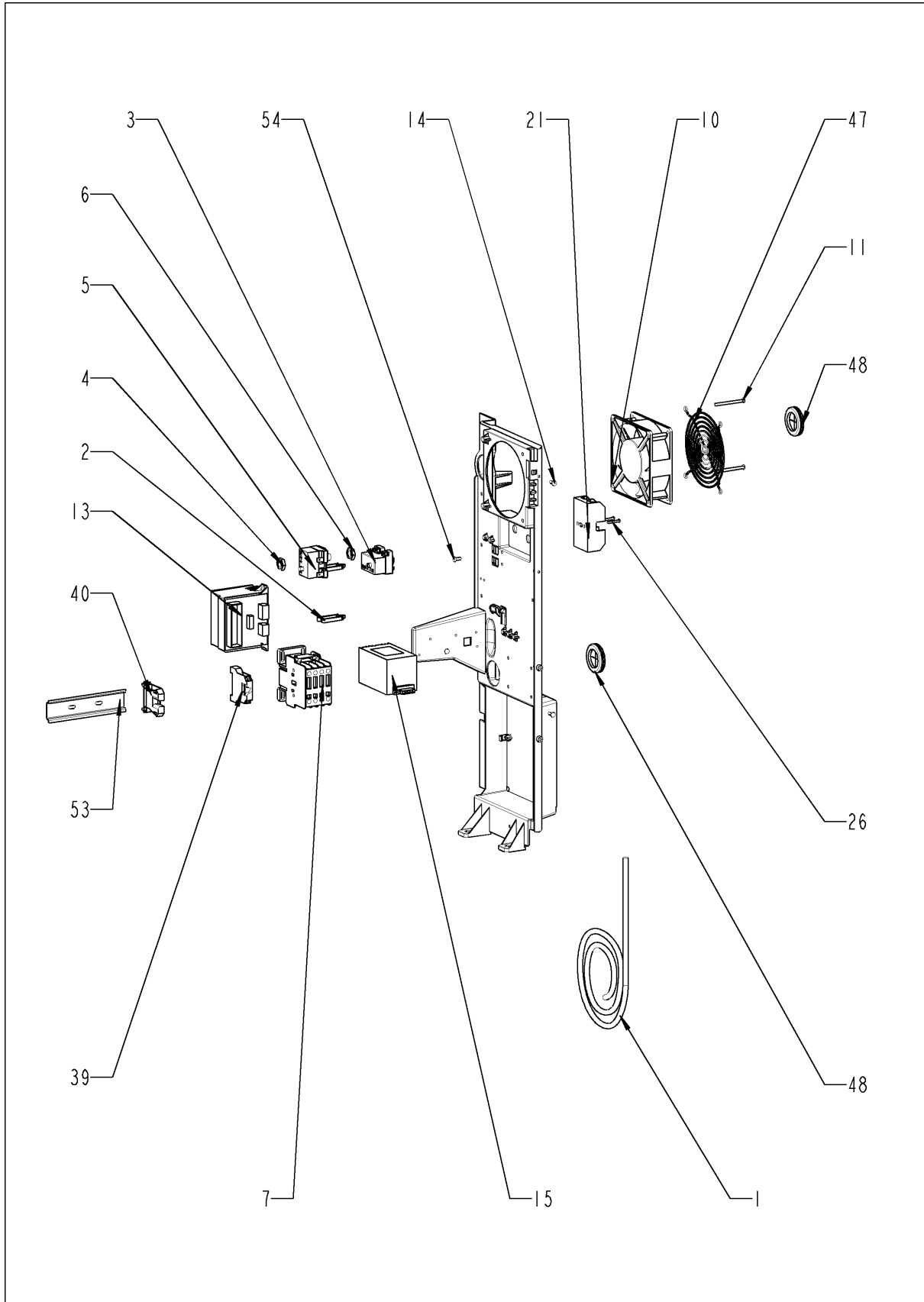
## Contactora assembly

Pos.	P/N	Descrizione	Q.tà
1	10.00.709	Dado esagonale M6 con il bloccaggio	2
2	10.00.239	Vite torx EJOT PT 4x10	3
3	40.01.589	Relè allo Stato Solido	1
4	40.01.589	Relè allo Stato Solido	1
11	10.00.507	Vite t. ad intaglio Torx 5/16" T20	6
12	10.00.706	Vite di protezione capa ovale T20 M4x10	4
16	42.00.065	Scheda relé (Scheda I/O)	1
17	40.00.417	Clip per carta elettronica	1
18	1104.0801	Dado esagonale M4 caged	1
19	10.00.243	Distanziatore M4x8	1
20	1104.0120	Dado esagonale M4	1
22	40.00.471	Cavo trasmissione dati 0,8m	1
22	40.00.471	Cavo trasmissione dati 0,8m	1
25	10.00.112	Clip cavo corto	4
28	10.00.111	Clip cavo lungo	4
28	10.00.111	Clip cavo lungo	1
29	10.00.112	Clip cavo corto	2
31	10.00.471	Clip cavo d10-12mm	3
32	10.00.471	Clip cavo d10-12mm	3
42	40.01.086	Sostegno per pettine del cavo	1
43	1106.0160	Dado esagonale M6	1
44	1206.0120	Rondella A6,4	1
49	2020.0400	Fissaggio per cablaggio	1
57	8801.0134	Cavo alimentazione 5x2,5mm <sup>2</sup> 3m	1
58	1105.0121	Dado esagonale con rondella M5 galv	2
59	40.00.306	Passaggio cavi completo	1
A		Contactora assembly	1

# SelfCooking Center 61E

Validità: 10/2008

## Contactor assembly





# SelfCooking Center 61E

Validità: 10/2008

---

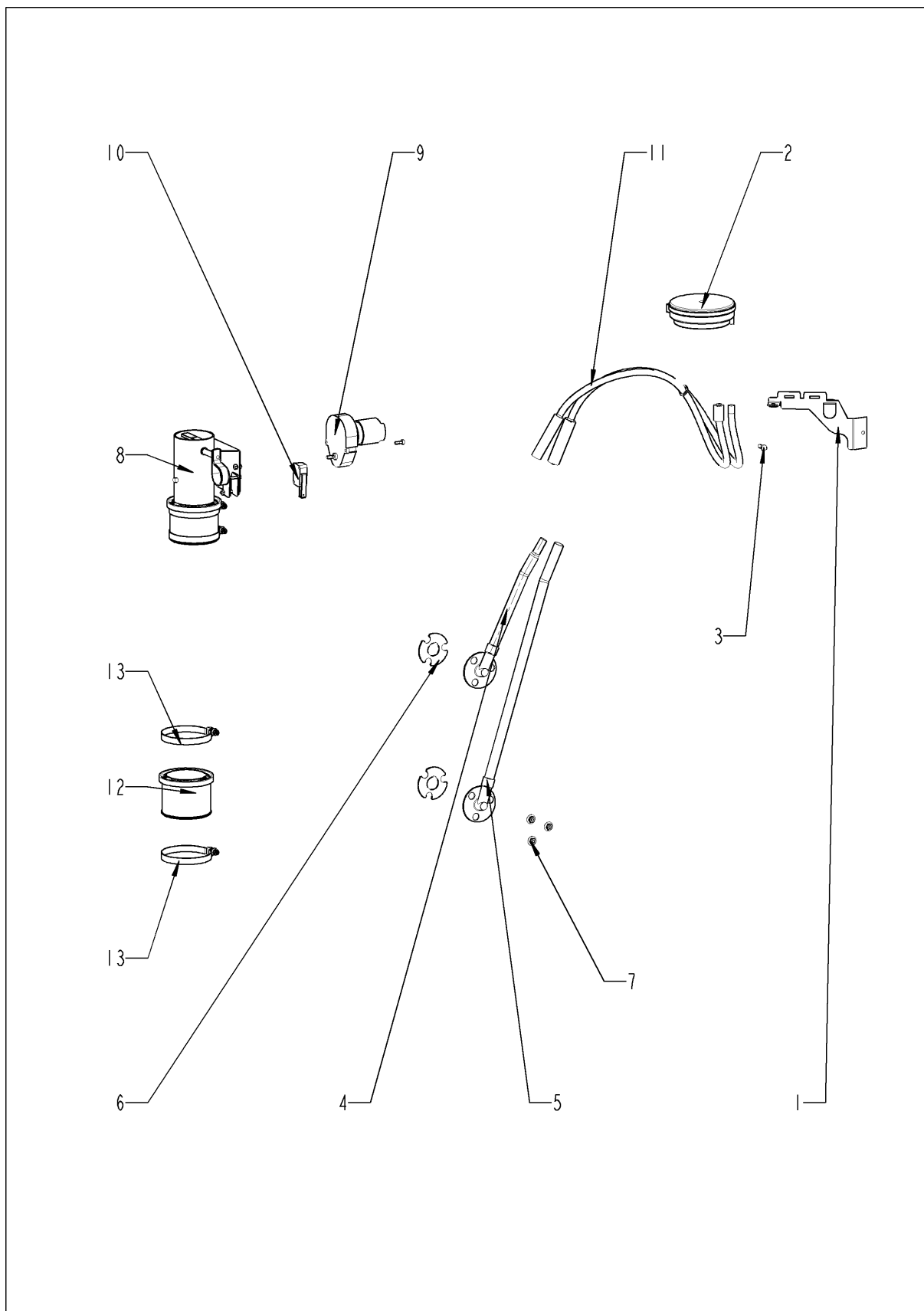
## Contactora assembly

Pos.	P/N	Descrizione	Q.tà
1	40.02.919	Cavi comando	1
2	10.00.111	Clip cavo lungo	4
3	40.01.329	Protezione Boiler 183°	1
4	3014.0302	Dado M10 protezione Boiler	1
5	40.01.482	Sicurezza camera 365°C	1
6	3014.0327	Dado esagonale M10x1,0	1
7	40.02.759	Contattore B&J K3-10A10 230	1
10	3101.1008	Ventola raffreddamento	1
11	10.00.238	Vite Torx 4x50	2
13	40.00.277	Trasformatore	1
14	10.00.239	Vite torx EJOT PT 4x10	1
15	40.02.424	Filtro antidisturbo	1
21	40.02.512	Portafusibili 2x6.3A	1
26	10.00.240	Vite Torx 3x20	2
39	4001.1210	Morsetto di terra giallo/verde 16mm <sup>2</sup>	1
40	4001.1250	Morsetto blu 16mm <sup>2</sup>	1
47	2005.0106	Griglia protettiva ventola raffreddamento	1
48	4007.0620	Protezione DGC 29	2
53	40.02.427	Installation rail for Morsetto	1
54	10.00.239	Vite torx EJOT PT 4x10	2

# SelfCooking Center 61E

Validità: 10/2008

## ClimaPlus



## SelfCooking Center 61E

Validità: 10/2008

---

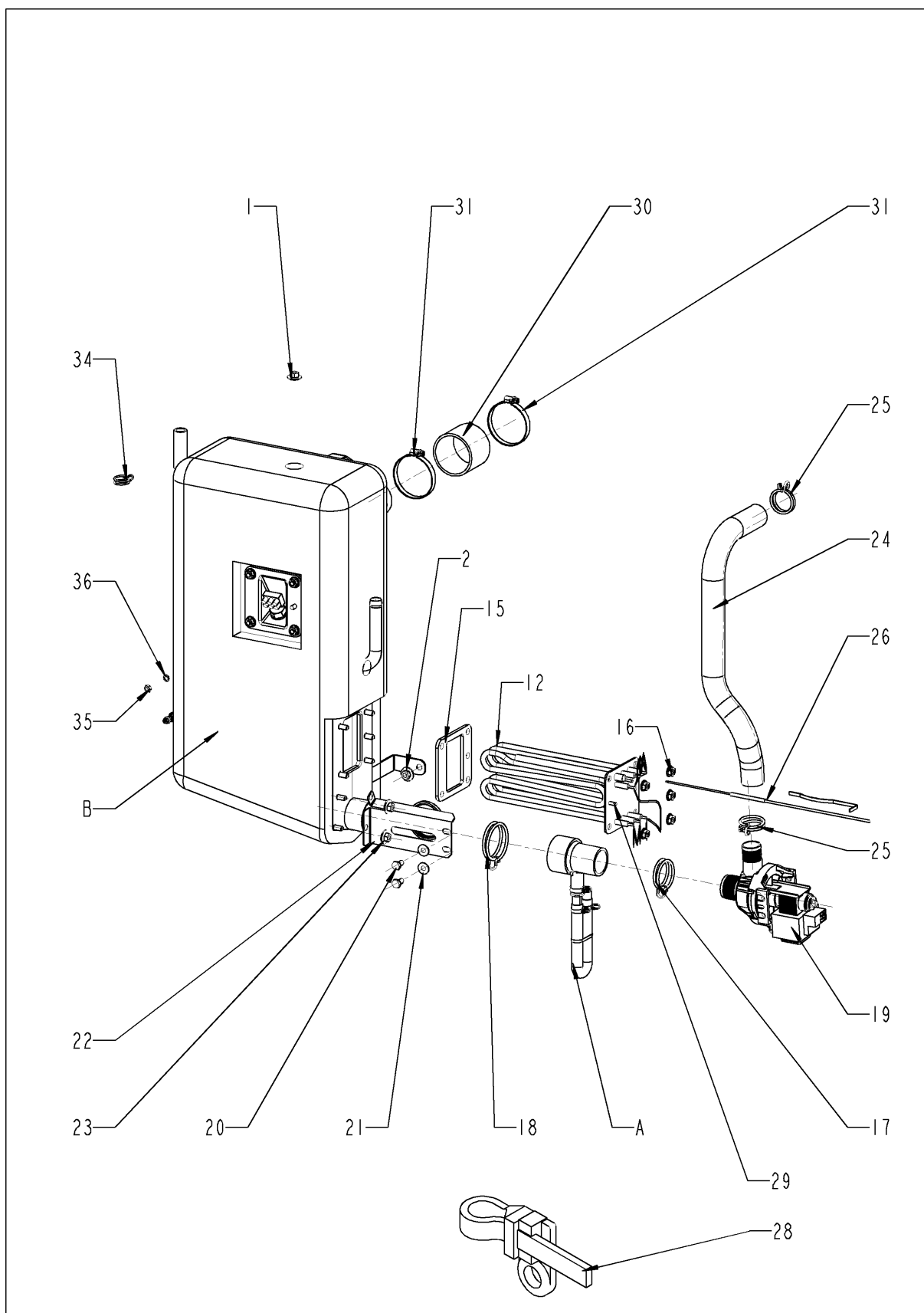
### ClimaPlus

Pos.	P/N	Descrizione	Q.tà
1	22.00.563	Staffa per sensore di pressione	1
2	3017.1011	Sensore di pressione per controllo umidità Huba 401	1
3	10.00.239	Vite torx EJOT PT 4x10	1
4	22.00.517	Tubo misurazione pres. differenziale interno	1
5	22.00.200	Tubo misurazione pres. differenziale esterno	1
6	22.00.198	Guarnizione di tubi misurazione pres. Differenziale	2
7	1104.0122	Dado esagonale con rondella M4 galv	6
8	22.00.568	Valvola clima completa	1
9	3101.1010	Motore 12 Volt Valvola Clima	1
10	3016.0102	Micro switch	1
11	22.00.525	Kit tubi controllo umidità	1
12	22.00.564	Guarnizione per ventilazione	1
13	2066.0504	Stringitubo 40-60mm	1

# SelfCooking Center 61E

Validità: 10/2008

## Boiler



# SelfCooking Center 61E

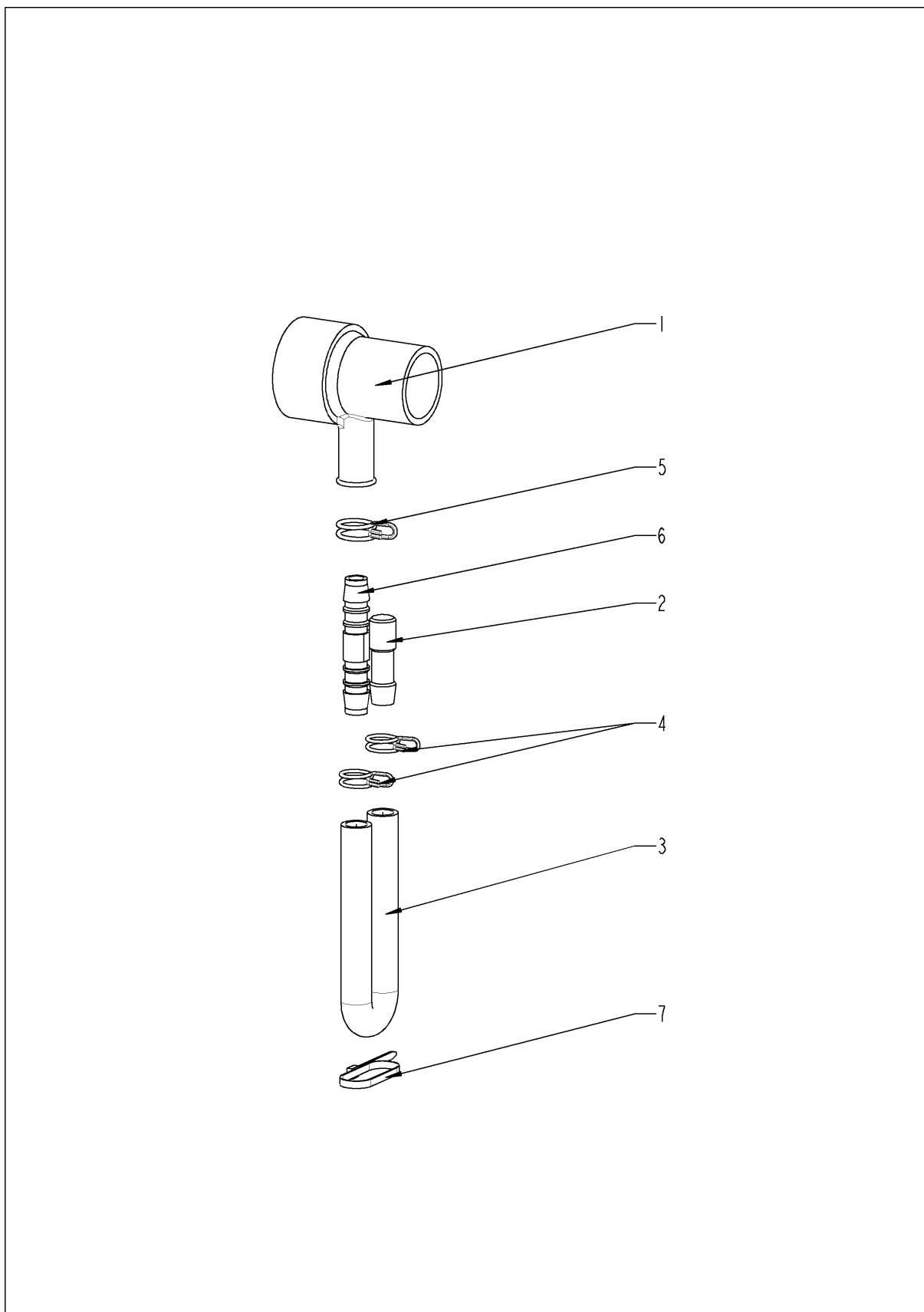
Validità: 10/2008

---

## Boiler

Pos.	P/N	Descrizione	Q.tà
1	1106.0803	Hex combi dado M6	1
2	10.00.709	Dado esagonale M6 con il bloccaggio	2
12	44.00.194	Resistenze vapore	1
15	44.00.280	Guarnizione per resistenze vapore+Inserto elettrodo livello	1
16	10.00.709	Dado esagonale M6 con il bloccaggio	5
17	2066.0519	Stringitubo 35,6mm	1
18	2066.0526	Stringitubo 46mm	1
19	44.00.207	Pompa scaricco	1
20	1006.0762	Vite testa esagonale M6x10	2
21	1306.0222	Rondella A6,4x15x1,5	2
22	44.00.232	Staffa per pompa	1
23	10.00.709	Dado esagonale M6 con il bloccaggio	2
24	44.00.210	Tubo di svuotamento boiler	1
25	2066.0518	Stringitubo 30mm	2
26	40.00.291	Termocoppia Boiler	1
28	10.00.414	Cinghia di cavo nero 120°	1
29	1104.0122	Dado esagonale con rondella M4 galv	1
30	2112.1006	Tubo vapore 50x7mm	1
31	2066.0504	Stringitubo 40-60mm	2
34	2066.0205	Stringitubo 8-16x9 mm SW 7mm	1
35	1105.0120	Dado esagonale M5	1
36	1205.0120	Rondella A5,3	1
A	8354.1320	Connessione pompa SC completo	1
B	44.00.170	Boiler con isolatione	1

## Connessione pompa SC



## SelfCooking Center 61E

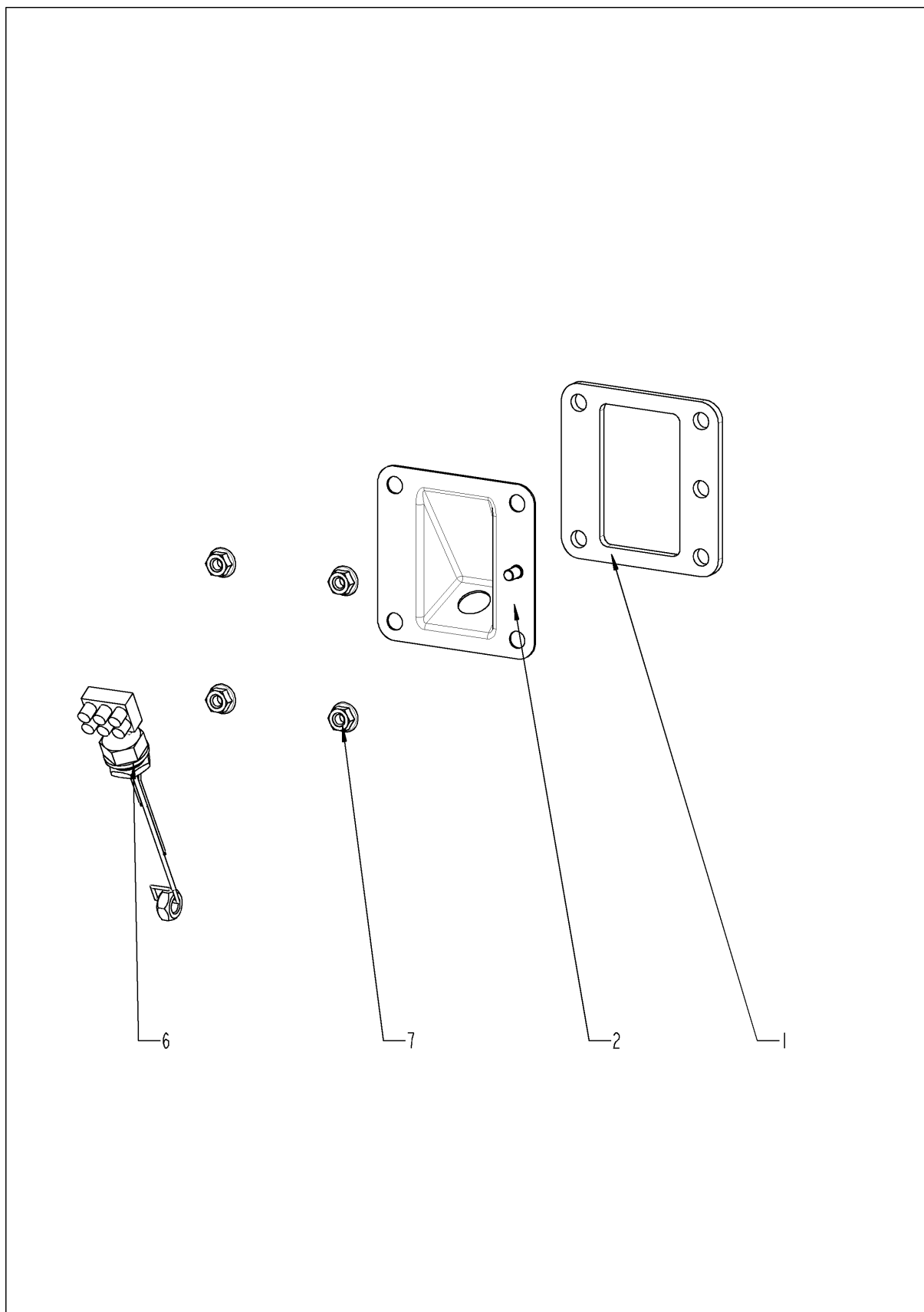
Validità: 10/2008

---

### Connessione pompa SC

Pos.	P/N	Descrizione	Q.tà
1	2118.1000	Connessione pompa SC	1
2	2120.1259	Tappo scarico boiler	1
3	2110.1008	Tubo in silicone ø10x2mm	1
4	2066.0527	Stringitubo 14mm	2
5	2066.0530	Stringitubo 16.4mm	1
6	2062.0331	Connessione diritta GS 10	1
7	4005.0101	Fascetta 145 mm	1

## Boiler, isolato





## SelfCooking Center 61E

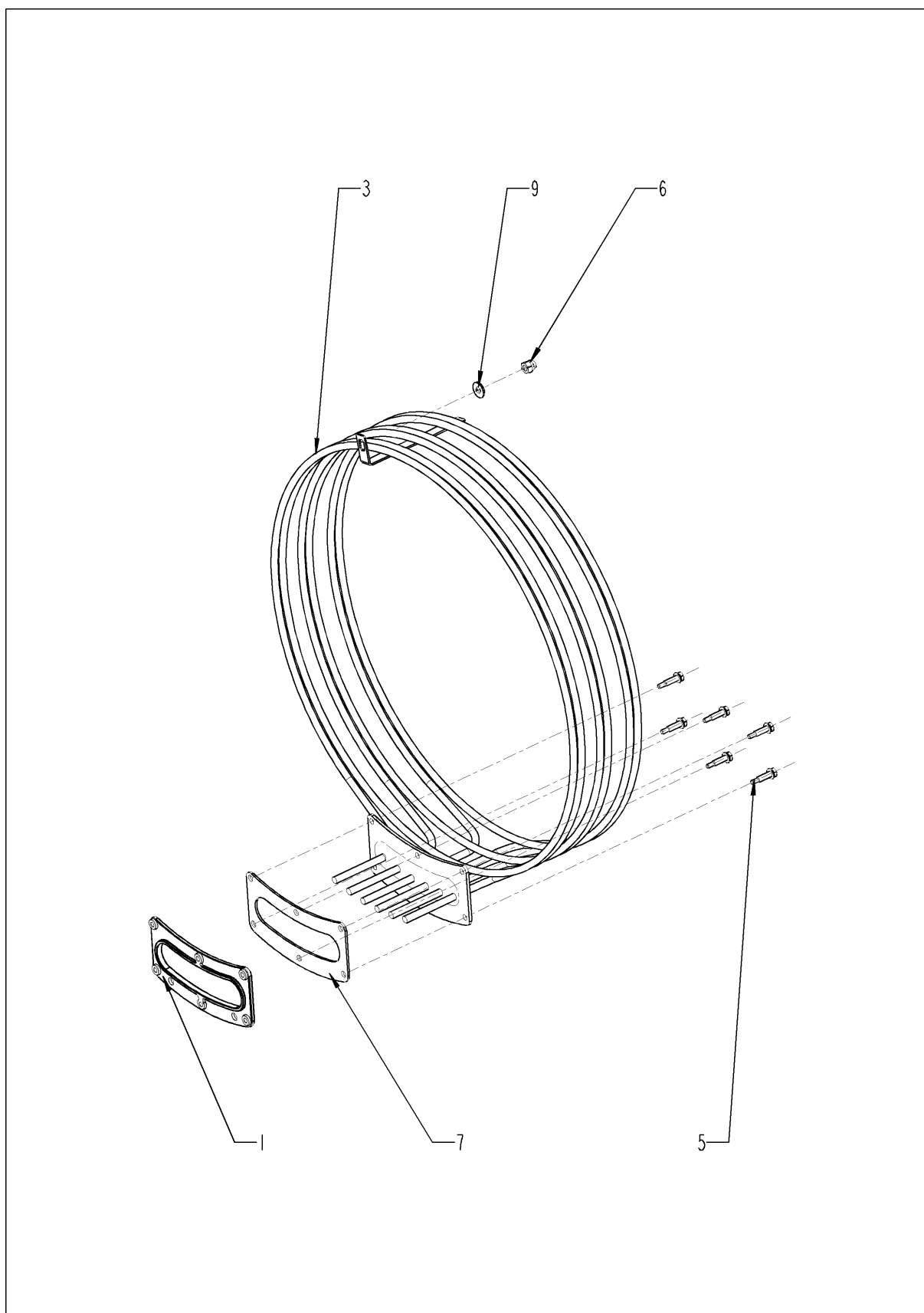
Validità: 10/2008

---

### Boiler, isolato

Pos.	P/N	Descrizione	Q.tà
1	44.00.280	Guarnizione per resistenze vapore+Inserto elettrodo livello	1
2	2920.1300	Inserto elettrodo livello	1
6	3002.0402	Elettrodo livello 90 mm	1
7	10.00.709	Dado esagonale M6 con il bloccaggio	4

## Riscaldamento camer



## SelfCooking Center 61E

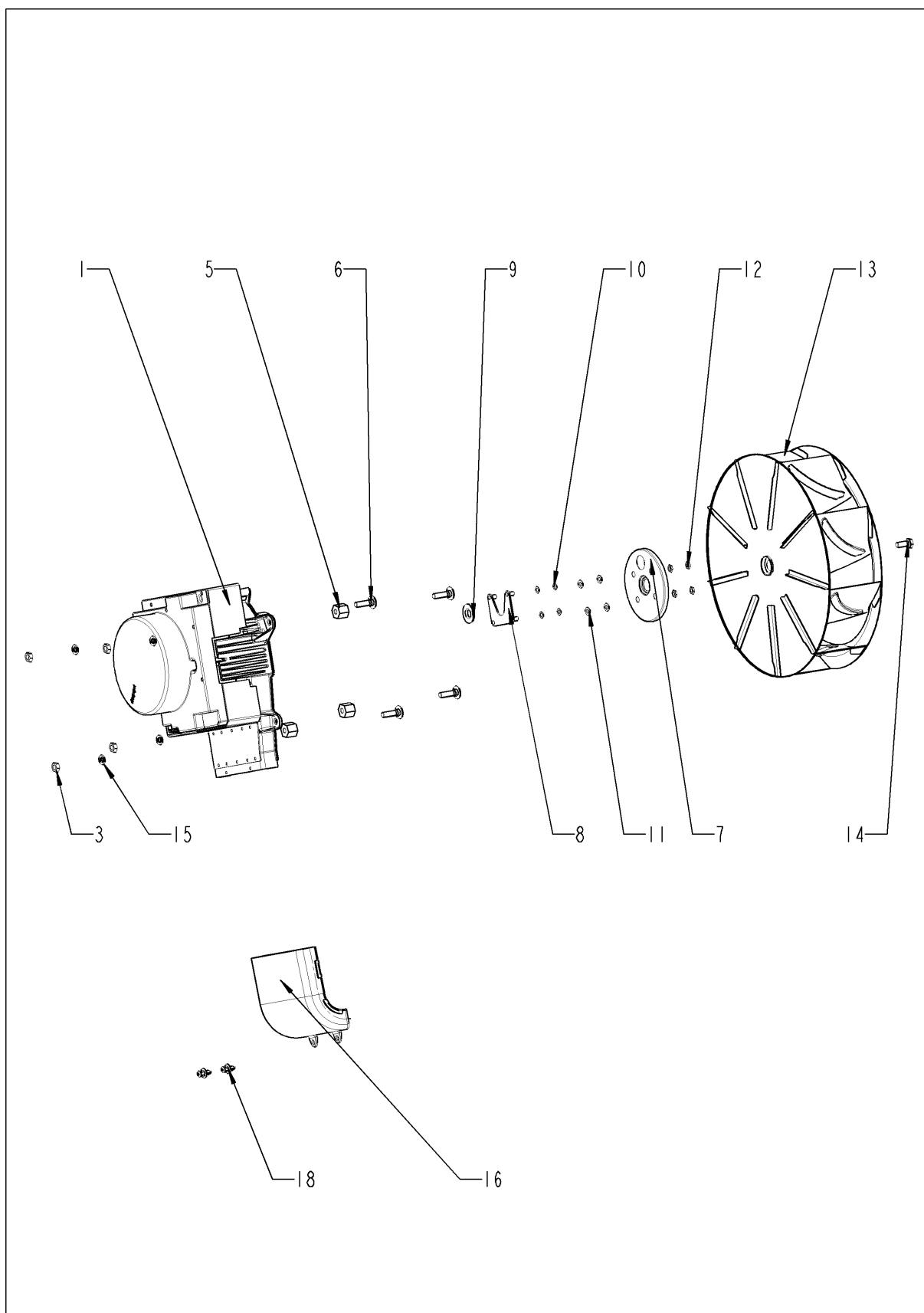
Validità: 10/2008

---

### Riscaldamento camer

Pos.	P/N	Descrizione	Q.tà
1	40.00.305	Flangia per resistenza convezione	1
3	40.00.261	Resistenza convezione	1
5	10.00.109	Vite t. esagonale M5x23	6
6	10.00.745	Cap dado M6*A2	1
7	40.00.332	Guarnizione per resistenze convezione	1
9	1107.0103	Quick fastener ø3	2

## Motore e rotella di ventilatore



## SelfCooking Center 61E

Validità: 10/2008

---

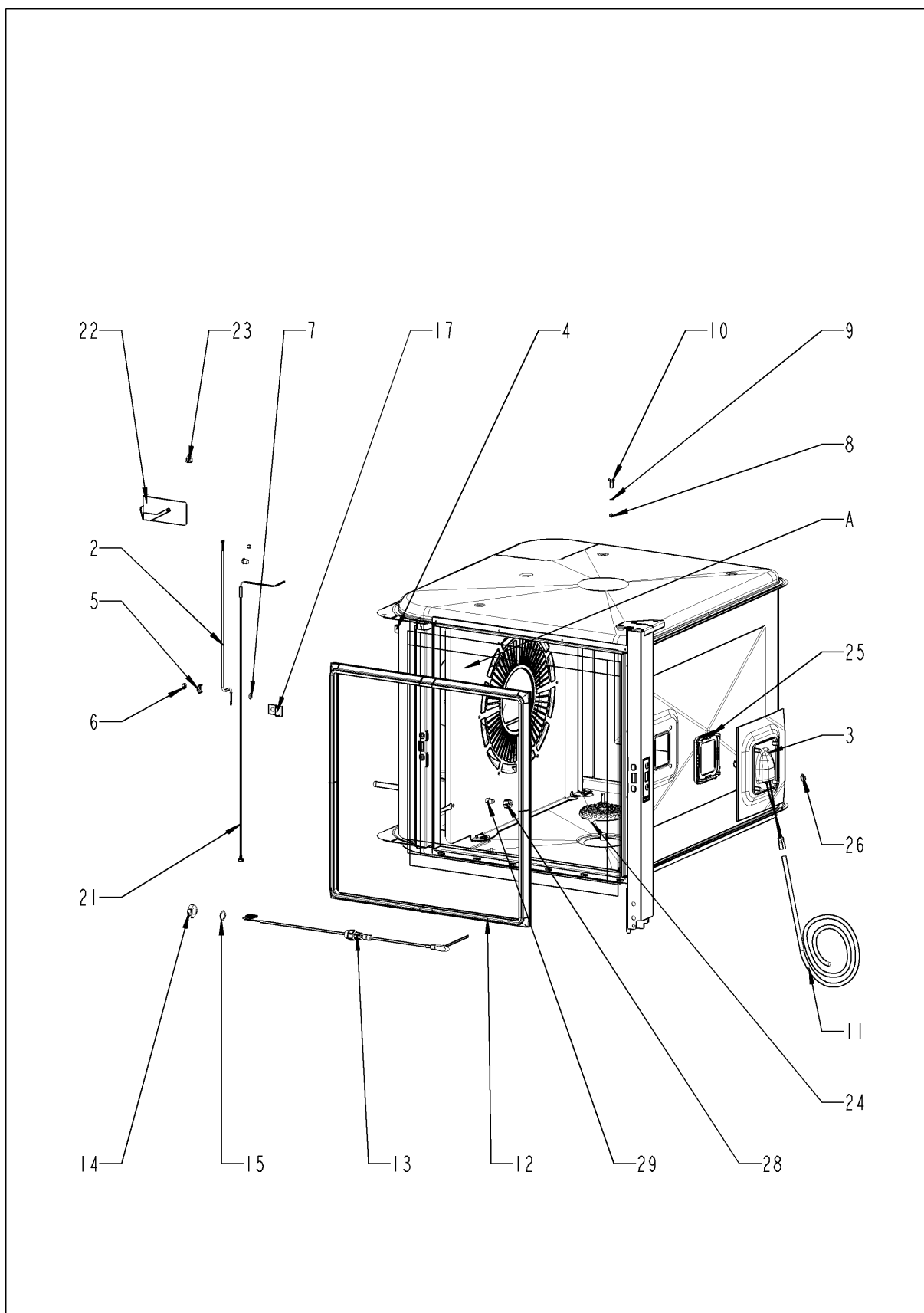
### Motore e rotella di ventilatore

Pos.	P/N	Descrizione	Q.tà
1	40.00.274	Motore ventola	1
3	10.00.710	Dado esagonale M8 con il bloccaggio	4
5	2120.1306	Distanziatore SW19x17	4
6	1008.1005	Perno filettato 8x40	4
7	22.00.123	Flangia per guarnizione del motore	1
8	22.00.120	Supporto tenuta albero motore	1
9	22.00.083	Guarnizione albero motore	1
10	1315.0101	Copper rondella 6x10	4
11	1306.0120	Rondella A6,4	4
12	1106.0220	Dado esagonale M6 flat	4
13	22.00.188	Ventola D340x110	1
14	10.00.565	Vite testa esagonale M8x20	1
15	1308.0162	Rondella A8,4	1
16	40.00.310	Tubo aria scarica inferiore	1
18	10.00.989	Ribattino con la vite	2

# SelfCooking Center 61E

Validità: 10/2008

## Camera cottura



# SelfCooking Center 61E

Validità: 10/2008

---

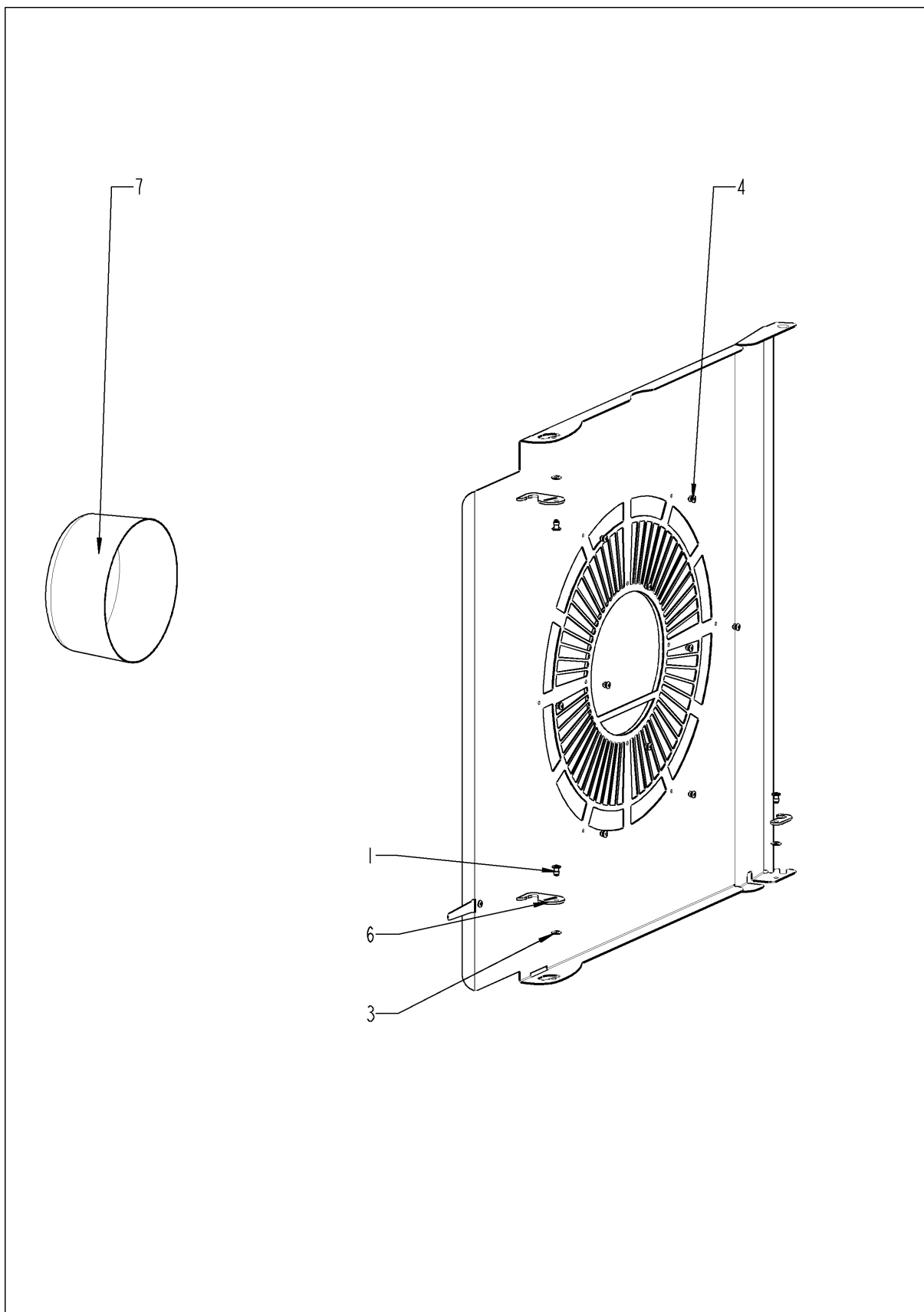
## Camera cottura

Pos.	P/N	Descrizione	Q.tà
1	2120.1277	Base for sensor connection	1
2	40.00.290	Termocoppia controllo umidità	1
3	40.00.098	Riflettore per lampada alogena	1
4	10.00.041	Dado del ribattino M5 esagono chiuso	4
5	1330.0100	molla bloccante per termocoppia	1
6	1106.0224	Dado esagonale M6 autobloccante	1
7	1306.0120	Rondella A6,4	1
8	1104.0120	Dado esagonale M4	1
9	1204.0120	Rondella A4,3	1
10	1006.0760	Vite testa esagonale M6x16	1
11	40.00.211	Cabelaggio lampada alogena	1
12	20.00.394	Guarnizione porta	1
13	40.00.293	Sonda cuore	1
14	10.00.612	Dado esagonale M16 flat	1
15	1315.0104	Copper rondella 16x20x1,5	1
17	2760.1089	Guida per sonda al cuore	2
18	10.00.745	Cap dado M6*A2	2
21	40.00.395	Termocoppia camera	1
22	40.02.136	Schermo sensore camera	1
23	10.00.745	Cap dado M6*A2	1
24	20.00.998	Filtro camera Ø70	1
25	40.00.091	Frame Lampada camera completa	1
26	3024.0201	Lampada alogena 300°C	1
28	50.00.844	Ugello di umidificazione	1
29	50.00.846	Swivel dado M12x13.2 N	1
A	22.00.506	Air baffle	1

# SelfCooking Center 61E

Validità: 10/2008

## Air baffle





## SelfCooking Center 61E

Validità: 10/2008

---

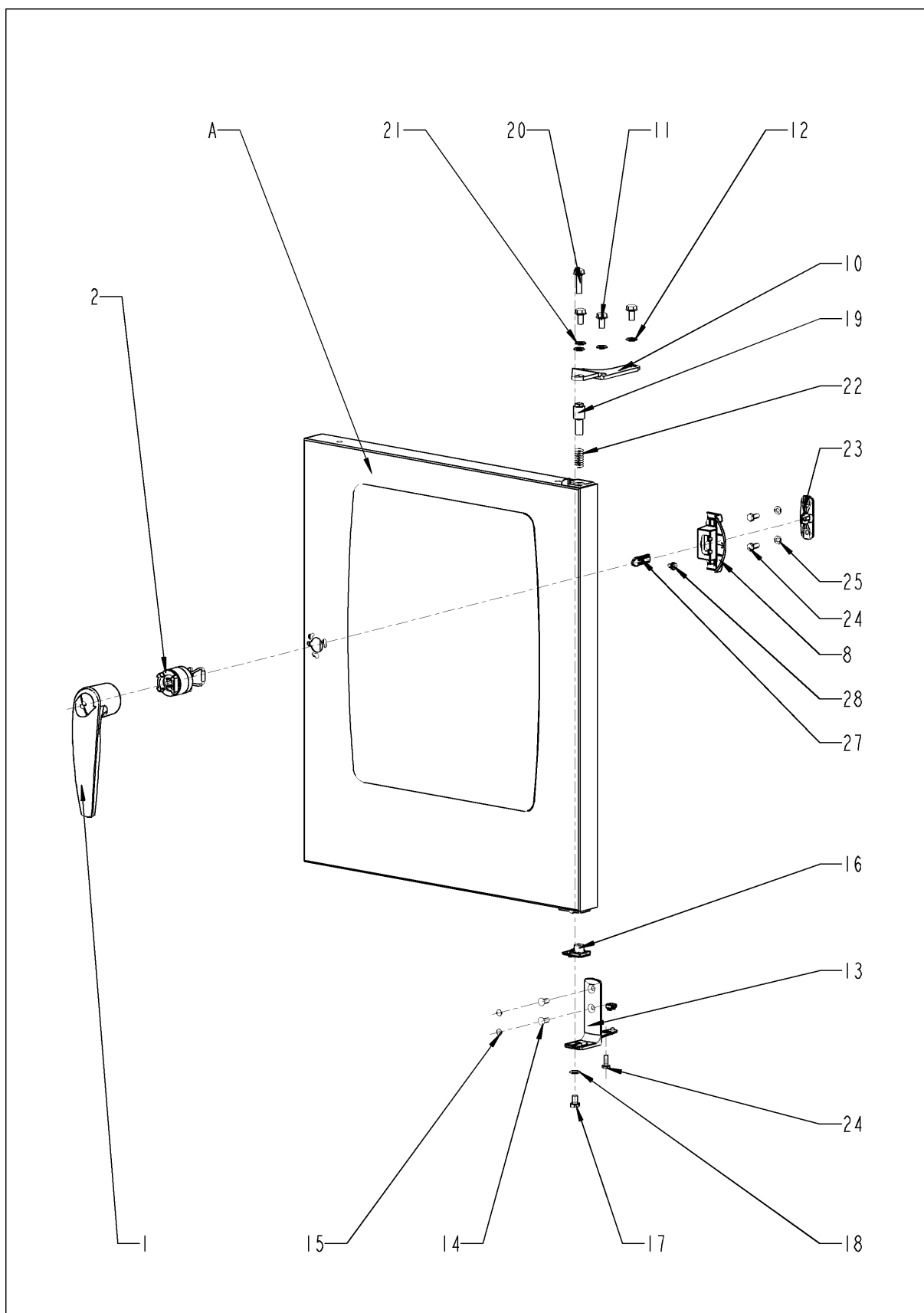
### Air baffle

Pos.	P/N	Descrizione	Q.tà
1	10.00.515	Rivetto 3,2x5 A4	1
3	10.00.744	Rondella A4,3 *A4	1
4	1604.0167	Rivetto 4x10	1
6	2760.1370	Gancio di tenuta per air baffle	1
7	22.00.361	Imbutitura per air baffle	1

# SelfCooking Center 61E

Validità: 10/2008

## Porta



# SelfCooking Center 61E

Validità: 10/2008

---

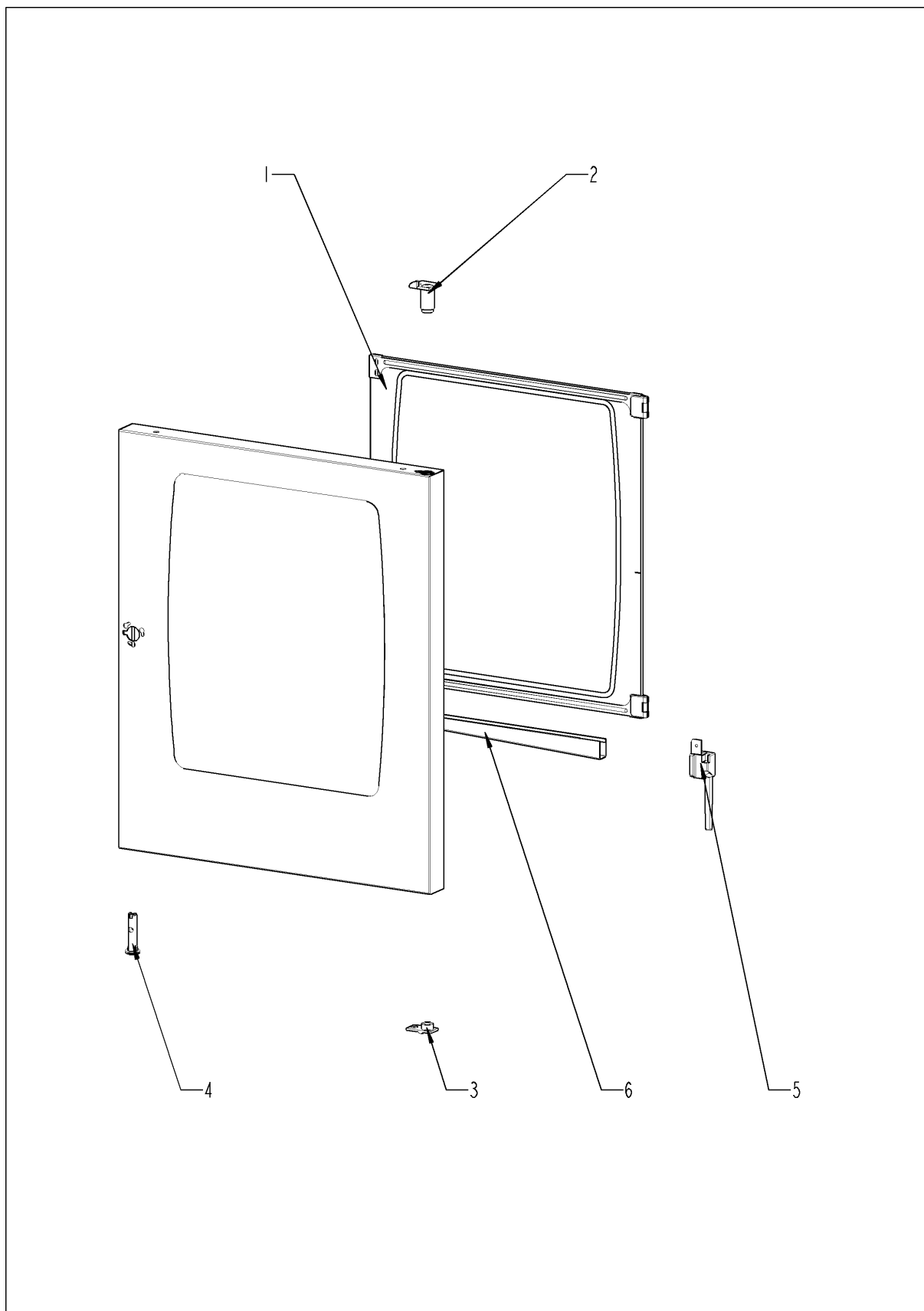
## Porta

Pos.	P/N	Descrizione	Q.tà
1	24.00.152	Manopola	1
2	24.00.176	Chiusura porta	1
8	24.00.504	Mascherina per serratura porta	1
10	24.00.133	Supporto superiore porta	1
11	1008.0768	Vite testa esagonale M8x16	3
12	1308.0160	Rondella A8,4	3
13	24.00.223	Supporto inferiore porta	1
14	1006.1962	Torx testa svasata M6x16	2
15	10.00.090	Tappo Torx T30	2
16	24.00.137	Perno bloccante porta	1
17	10.00.099	Vite testa esagonale M8x12	1
18	1308.0160	Rondella A8,4	1
19	24.00.048	Perno superiore porta	1
20	1008.0769	Vite M8x30	1
21	1308.0160	Rondella A8,4	1
22	2001.0109	Molla	1
23	24.00.141	Supporto gancio chiusura	1
24	1006.0760	Vite testa esagonale M6x16	2
25	1306.0120	Rondella A6,4	2
27	24.00.142	Gancio chiusura	1
28	1005.2000	Vite testa esagonale con rondella M5x8	1
A	24.00.088	Porta	1

# SelfCooking Center 61E

Validità: 10/2008

## Porta



## SelfCooking Center 61E

Validità: 10/2008

---

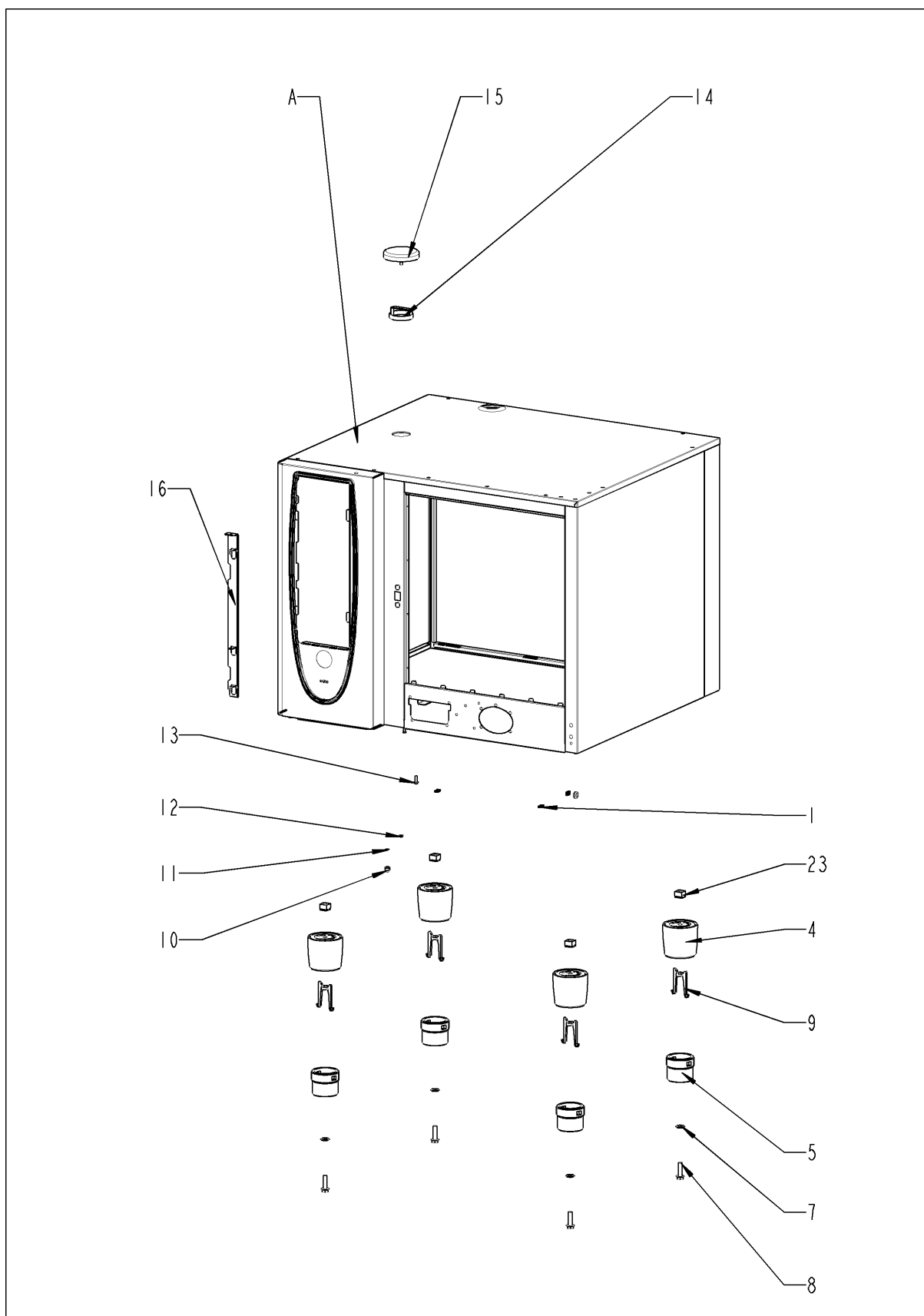
### Porta

Pos.	P/N	Descrizione	Q.tà
1	24.00.163	Vetro interno	1
2	24.00.147	Sede perno superiore porta	1
3	24.00.146	Sede per perno bloccante porta	1
4	24.00.502	Staffa per magnete porta con magnete	1
5	24.01.188	Vuoti per raccogli gocce porta	1
6	24.01.800	Raccogli gocce porta	1
9	24.00.171	Silicone buffer 7mm	1

# SelfCooking Center 61E

Validità: 10/2008

## Struttura esterna



## SelfCooking Center 61E

Validità: 10/2008

---

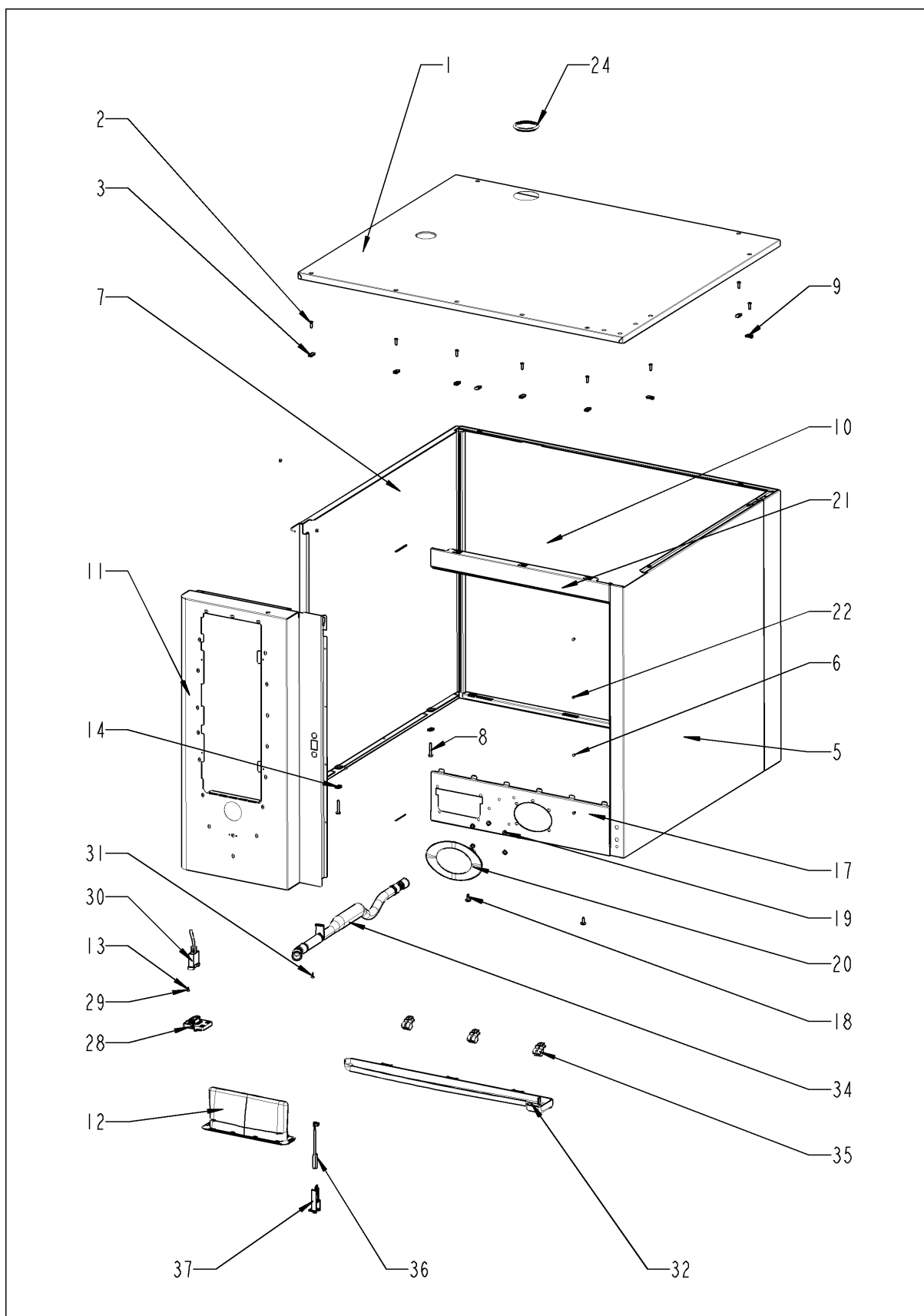
### Struttura esterna

Pos.	P/N	Descrizione	Q.tà
1	1104.0820	Sede per vite 4,2mm	2
4	12.00.205	Parte superiore del piedino	4
5	12.00.206	Parte inferiore del piedino	4
7	1328.0102	Rondella di sicurezza A10,2	4
8	10.00.975	Vite testa esagonale M10x35	4
9	12.00.516	Serratura di rotazione per la parte inferiore del piedino	4
10	10.00.745	Cap dado M6*A2	1
11	1206.0120	Rondella A6,4	1
13	1005.2100	Vite testa esagonale con rondella M5x16	1
14	22.00.354	Rondella distanziatrice	1
15	22.00.353	Copertura ventola	1
16	16.01.327	Meccanismo di apertura per inserto pannello frontale	1
23	1106.0802	Dado esagonale M6 caged	4
A		Struttura esterna	1

# SelfCooking Center 61E

Validità: 10/2008

## Struttura esterna





# SelfCooking Center 61E

Validità: 10/2008

---

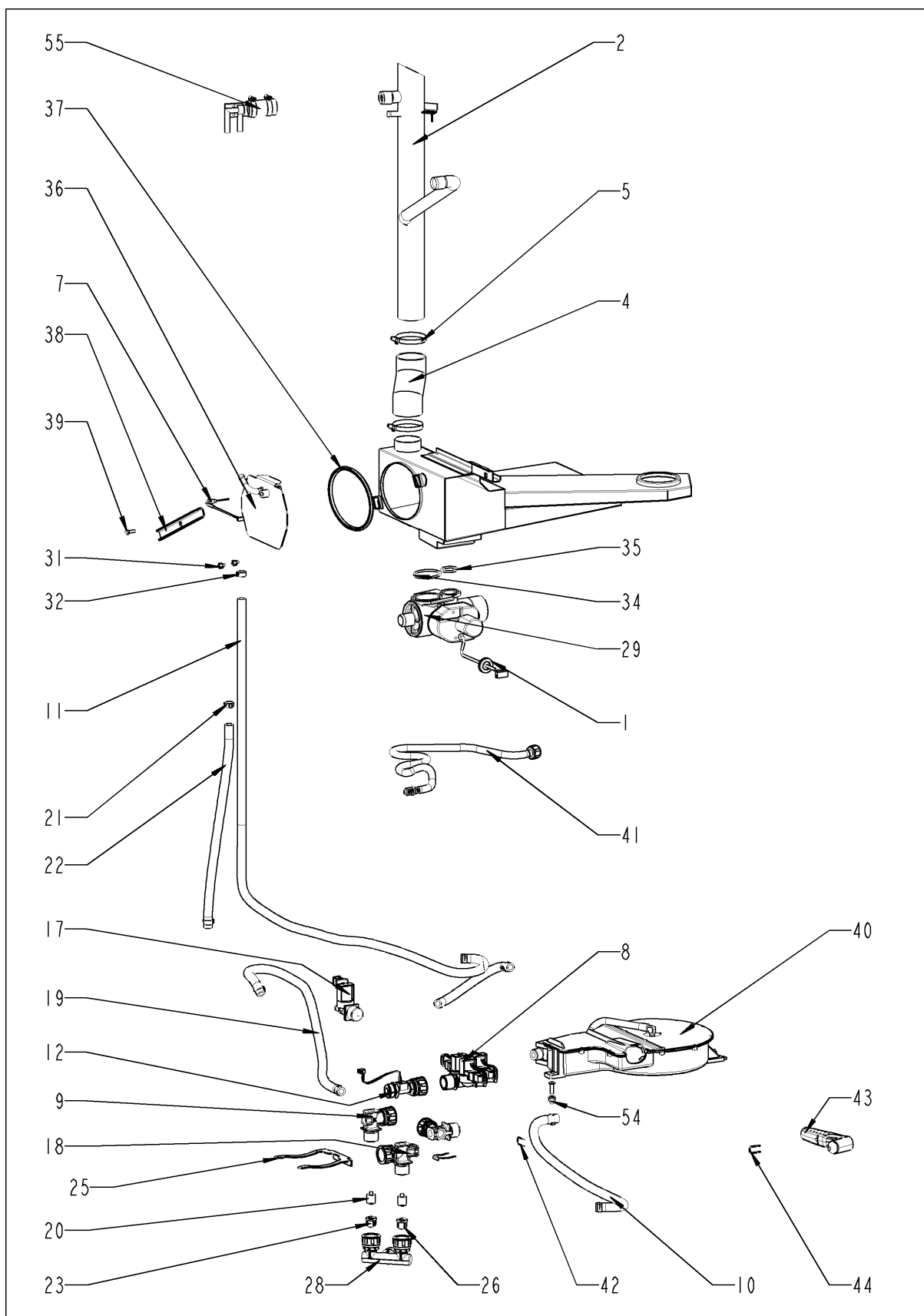
## Struttura esterna

Pos.	P/N	Descrizione	Q.tà
1	16.00.163	Tetto	1
2	1003.2265	Vite t. a croce autof. 4,2x16	9
3	1104.0820	Sede per vite 4,2mm	9
5	16.00.135	Pannello laterale destro	1
6	1603.0166	Rivetto 3,2x7,9, CNS closed	4
7	16.00.136	Pannello laterale sinistro	1
8	10.00.102	Vite t. esagonale autof. B4,2x32	2
9	1104.0820	Sede per vite 4,2mm	2
10	16.00.187	Pannello posteriore	1
11	16.00.294	Pannello frontale	1
12	16.00.673	Filtro	1
13	10.00.103	Vite EJOT PT KA3,5x10	1
14	1104.0820	Sede per vite 4,2mm	1
17	16.01.488	Conessione inferiore	1
18	1004.2160	Vite 4,2x16	2
19	1107.0100	Quick fastener ø4	5
20	50.00.751	Supporto doccia con nastro adesivo	1
21	16.00.180	Conessione superiore	1
22	1603.0166	Rivetto 3,2x7,9, CNS closed	4
24	16.01.433	Guarnizione tubo scarico d=53mm	1
28	16.00.329	Tappo per interface USB	1
29	10.00.103	Vite EJOT PT KA3,5x10	1
30	40.00.469	Cavo interface USB 0,9m	1
31	10.00.460	Vite torx EJOT PT 3,5x14	2
32	50.00.286	Raccogli gocce	1
34	50.01.191	Tubo di scarico	1
35	50.00.296	Clip raccogli gocce	3
36	40.00.335	Interruttore porta	1
37	16.01.146	Staffa contatto porta	1

# SelfCooking Center 61E

Validità: 10/2008

## Acqua



# SelfCooking Center 61E

Validità: 10/2008

---

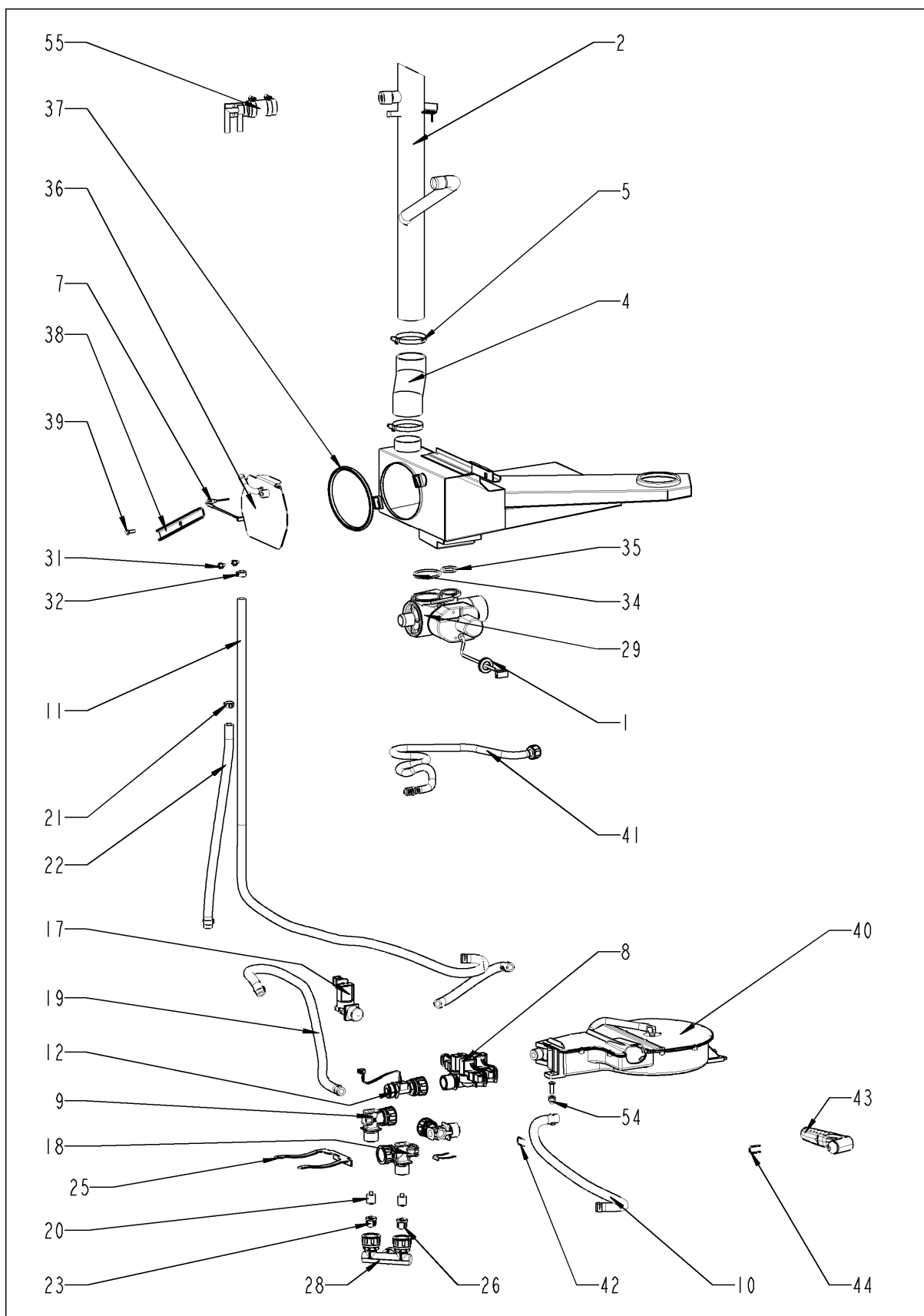
## Acqua

Pos.	P/N	Descrizione	Q.tà
1	2022.0101	Gommino d8mm	1
2	54.00.223	Tubo di ventilazione	1
4	54.00.086	Connessione di gomma per tubo di ventilazione	1
5	2066.0504	Stringitubo 40-60mm	2
7	40.00.287	Termocoppia Quenching	1
8	50.01.050	Elettrovalvola tripla	1
9	50.00.071	Distribuzione acqua orizzontale senza doccia	1
10	2067.0050	Tubo pressione ø10mm	.45
11	2067.0050	Tubo pressione ø10mm	1.5
12	50.00.934	Sensore CDS	1
17	50.01.146	Elettrovalvola singola	1
18	50.00.070	Distribuzione acqua orizzontale con doccia	1
19	2067.0119	Tubo pressione ø10mm 635mm	1
20	50.00.078	Valvola non ritorno DW16/DN12	2
21	10.00.810	Stringitubo Cobra 16/8	3
22	2067.0050	Tubo pressione ø10mm	.39
23	1900.0202	Filtro acqua	2
25	50.00.086	Gancio bloccante arrotolatore doccia	1
26	1900.0202	Filtro acqua	1
27	10.00.873	Stringitubo CLIC d=15.5mm	2
28	8664.1301	Connessione a T acqua	1
29	54.00.357	Scarico rubinetto a sfero completo	1
31	10.00.449	Vite t. ad intaglio M6x16	2
32	10.00.249	Morsa per filo elettrico di plastica D4.5	1
33	1104.0120	Dado esagonale M4	1
34	10.00.511	O-ring per scarico rubinetto a sfero 46x3.5	1
35	10.00.512	O-ring per scarico rubinetto a sfero 26x3.5	1
36	54.00.760	Coperchio di ispezione con ugello Quenching	1
37	54.00.805	Guarnizione per il coperchio di controllo estinzione	1
38	54.00.225	Piastra fissaggio	1
39	1008.0750	Vite testa esagonale M5x16	1
40	50.00.140	Arrotolatore doccia	1
41	50.00.172	Tubo di connessione per arrotolatore	1
41	50.01.173	Tubo di connessione per arrotolatore	1
42	50.00.085	Molla bloccante arrotolatore doccia	1
43	50.00.130	Doccia	1

# SelfCooking Center 61E

Validità: 10/2008

## Acqua



## SelfCooking Center 61E

Validità: 10/2008

---

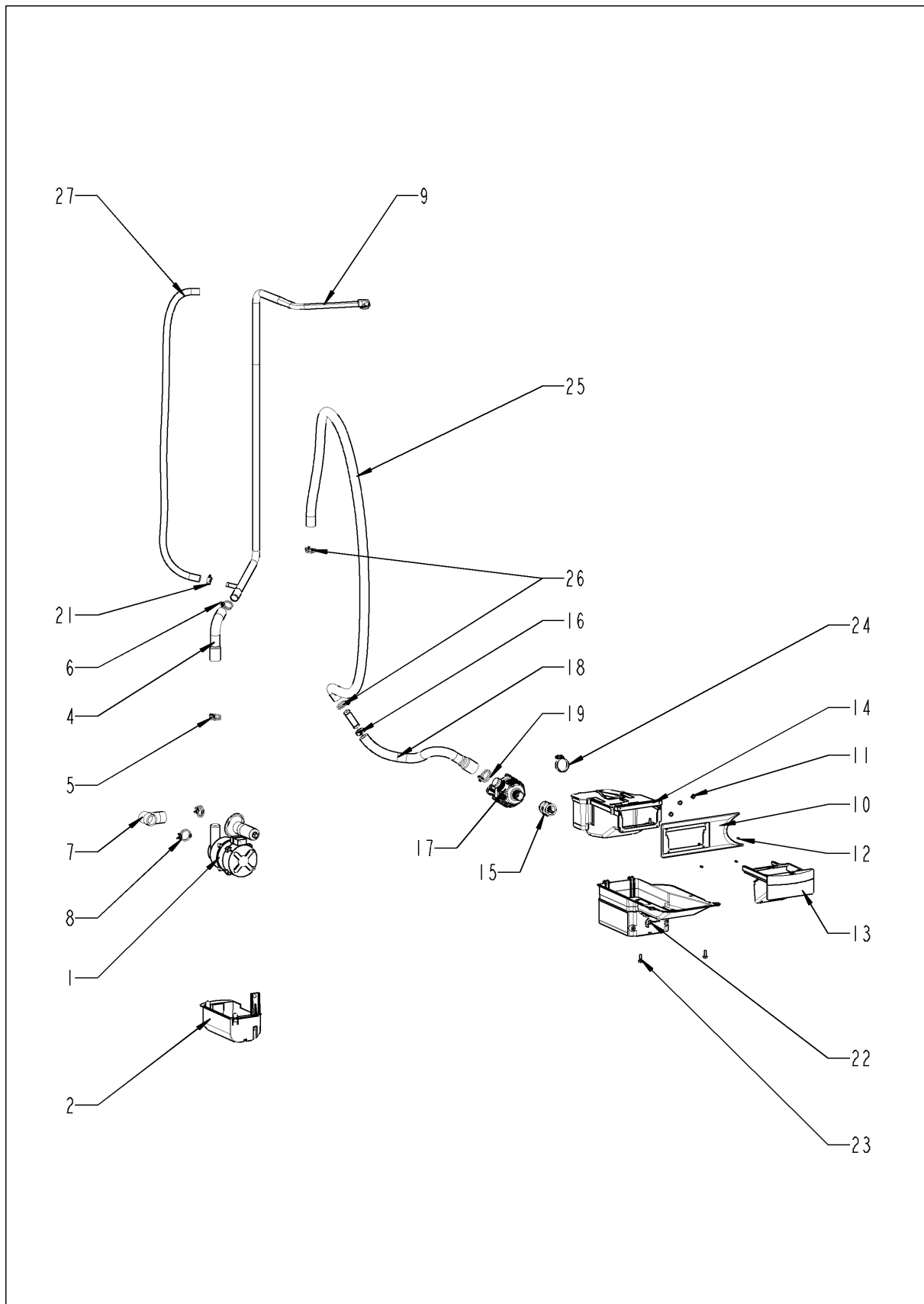
### Acqua

<b>Pos.</b>	<b>P/N</b>	<b>Descrizione</b>	<b>Q.tà</b>
44	50.00.156	Clip per doccia	1
54	10.00.745	Cap dado M6*A2	1
55	8354.1304	Valvola aerazione boiler	1

# SelfCooking Center 61E

Validità: 10/2008

## CleanJet + Care



## SelfCooking Center 61E

Validità: 10/2008

---

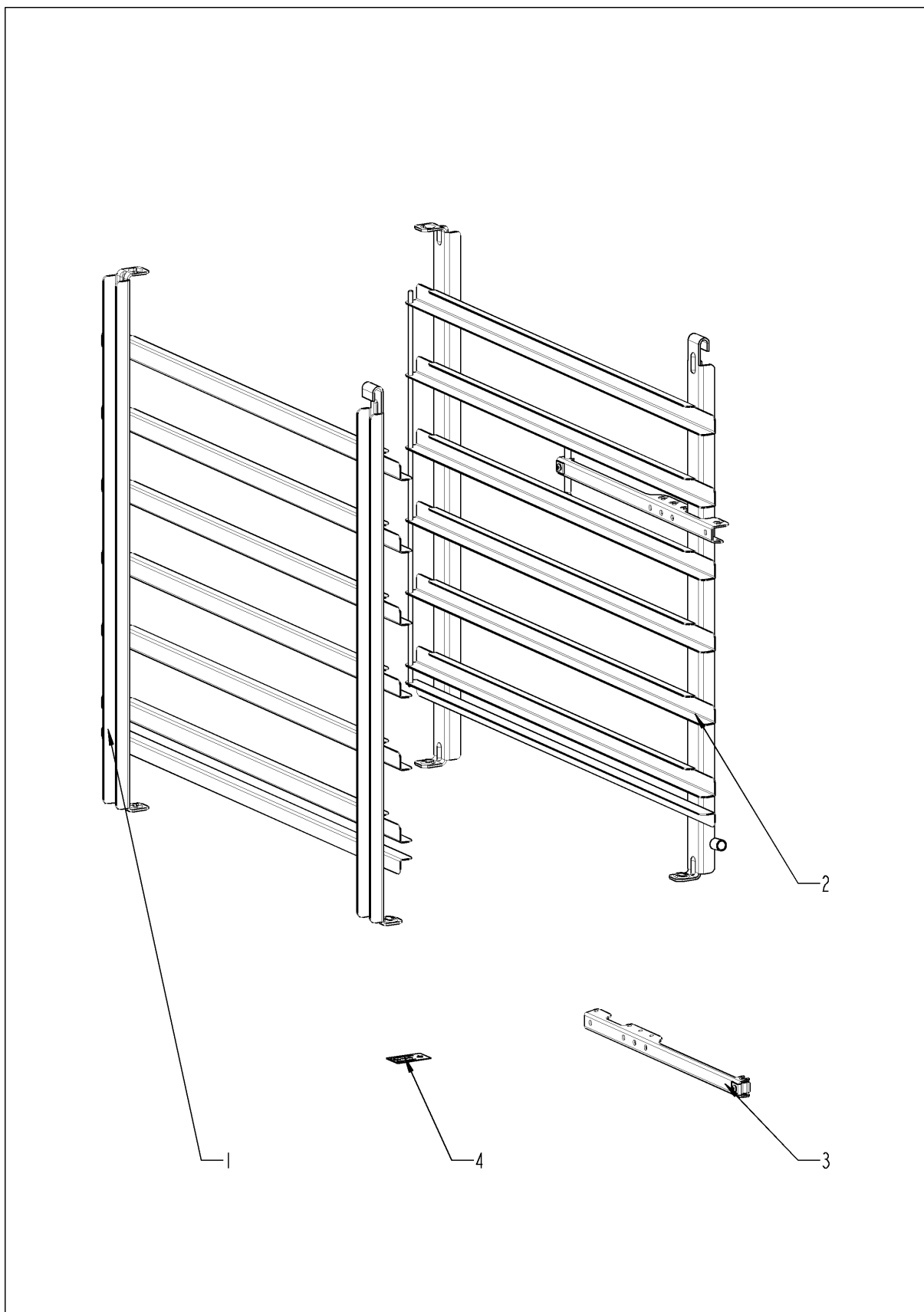
### CleanJet + Care

Pos.	P/N	Descrizione	Q.tà
1	56.00.153	Pompa per lavaggio UP 30	1
2	12.00.319	Carter pompa lavaggio	1
4	56.00.166	Tubo pressione per lavaggio	1
5	2066.0518	Stringitubo 30mm	1
6	2066.0521	Stringitubo 27mm	1
7	56.00.188	Tubo aspirazione per lavaggio	1
8	2066.0518	Stringitubo 30mm	2
9	56.00.161	Tubo per lavaggio	1
10	56.00.435	Pagina per il cassetto CareControl	1
11	1107.0100	Quick fastener ø4	4
12	10.00.980	Vite torx EJOT PT K30x10	4
13	56.00.488	Cassetto Care contenitore	1
14	56.00.492	Contenitore di cura, unità della Tabella	1
15	56.00.462	Boccola, cura container/pump	1
16	2066.0506	Stringitubo 20-32mm	1
17	87.00.352	Pompa CareControl DPS 35	1
18	56.00.534	Tubo flessibile di cura 1	1
19	2066.0518	Stringitubo 30mm	1
20	2067.0156	Tubo pressione ø10mm 440mm	1
21	2066.0202	Stringitubo 12-22 mm	1
22	56.00.380	Copertura per la pompa	1
23	1005.2100	Vite testa esagonale con rondella M5x16	2
24	2066.0506	Stringitubo 20-32mm	1
25	56.00.457	Tubo flessibile di cura 2	1
26	10.00.605	Stringitubo ø25.3	2
27	2067.0119	Tubo pressione ø10mm 635mm	1

# SelfCooking Center 61E

Validità: 10/2008

## Varie





## SelfCooking Center 61E

Validità: 10/2008

---

### Varie

<b>Pos.</b>	<b>P/N</b>	<b>Descrizione</b>	<b>Q.tà</b>
1	60.61.016	Porta teglia sinistra	1
2	60.61.017	Porta teglia destra	1
3	60.71.022	Supporto per positionare la sonda al cuore	1
4	10.00.399	Adesivo insieme	1

# SelfCooking Center 61E

Validità: 10/2008

---

## Index

P/N	Descrizione	Pagina
10.00.399	Adesivo insieme .....	41
22.00.506	Air baffle .....	23
50.00.140	Arrotolatore doccia .....	35
2120.1277	Base for sensor connection .....	23
56.00.462	Boccola, cura container/pump .....	39
44.00.170	Boiler con isolatione .....	13
40.02.087	Buzzer .....	5
40.00.211	Cabelaggio lampada alogena .....	23
10.00.745	Cap dado M6*A2 .....	19, 23, 31, 37
12.00.319	Carter pompa lavaggio .....	39
56.00.488	Cassetto Care contenitore .....	39
40.02.919	Cavi comando .....	9
8801.0134	Cavo alimentazione 5x2,5mm <sup>2</sup> 3m .....	7
40.00.469	Cavo interface USB 0,9m .....	33
40.00.471	Cavo trasmissione dati 0,8m .....	7
24.00.176	Chiusura porta .....	27
10.00.414	Cinghia di cavo nero 120° .....	13
10.00.112	Clip cavo corto .....	7
10.00.471	Clip cavo d10-12mm .....	7
10.00.111	Clip cavo lungo .....	7, 9
40.00.417	Clip per carta elettronica .....	7
50.00.156	Clip per doccia .....	37
50.00.296	Clip raccogli gocce .....	33
16.01.488	Conessione inferiore .....	33
16.00.180	Conessione superiore .....	33
8664.1301	Conessione a T acqua .....	35
54.00.086	Conessione di gomma per tupo di ventilazione .....	35
2062.0331	Conessione diritta GS 10 .....	15
2118.1000	Conessione pompa SC .....	15
8354.1320	Conessione pompa SC completo .....	13
40.02.759	Contattore B&J K3-10A10 230 .....	9
56.00.492	Contenitore di cura, unità della Tabella .....	39

# SelfCooking Center 61E

Validità: 10/2008

---

## Index

<b>P/N</b>	<b>Descrizione</b>	<b>Pagina</b>
54.00.760	Coperchio di ispezione con ugello Quenching .....	35
56.00.380	Copertura per la pompa .....	39
22.00.353	Copertura ventola .....	31
1315.0101	Copper rondella 6x10 .....	21
1315.0104	Copper rondella 16x20x1,5 .....	23
10.00.041	Dado del ribattino M5 esagono chiuso .....	23
1104.0122	Dado esagonale con rondella M4 galv .....	11, 13
1105.0121	Dado esagonale con rondella M5 galv .....	7
1104.0120	Dado esagonale M4 .....	7, 23, 35
1104.0121	Dado esagonale M4 autobloccante .....	5
1104.0801	Dado esagonale M4 caged .....	7
10.00.916	Dado esagonale M4 con il bloccaggio .....	5
1105.0120	Dado esagonale M5 .....	13
1106.0160	Dado esagonale M6 .....	7
1106.0224	Dado esagonale M6 autobloccante .....	23
1106.0802	Dado esagonale M6 caged .....	31
10.00.709	Dado esagonale M6 con il bloccaggio .....	7, 13, 17
1106.0220	Dado esagonale M6 flat .....	21
10.00.710	Dado esagonale M8 con il bloccaggio .....	21
3014.0327	Dado esagonale M10x1,0 .....	9
10.00.612	Dado esagonale M16 flat .....	23
3014.0302	Dado M10 protezione Boiler .....	9
10.00.243	Distanziatore M4x8 .....	7
10.00.355	Distanziatore nero .....	5
2120.1306	Distanziatore SW19x17 .....	21
50.00.070	Distribuzione acqua orizzontale con doccia .....	35
50.00.071	Distribuzione acqua orizzontale senza doccia .....	35
50.00.130	Doccia .....	35
3002.0402	Elettrodo livello 90 mm .....	17
50.01.146	Elettrovalvola singola .....	35
50.01.050	Elettrovalvola tripla .....	35
4005.0101	Fascetta 145 mm .....	15

# SelfCooking Center 61E

Validità: 10/2008

---

## Index

P/N	Descrizione	Pagina
16.00.673	Filtro .....	33
1900.0202	Filtro acqua .....	35
40.02.424	Filtro antisturbo .....	9
20.00.998	Filtro camera Ø70 .....	23
2020.0400	Fissaggio per cablaggio .....	5, 7
22.00.123	Flangia per guarnizione del motore .....	21
40.00.305	Flangia per resistenza convezione .....	19
40.00.091	Frame Lampada camera completa .....	23
50.00.086	Gancio bloccante arrotolatore doccia .....	35
24.00.142	Gancio chiusura .....	27
2760.1370	Gancio di tenuta per air baffle .....	25
2022.0101	Gommino d8mm .....	35
2005.0106	Griglia protettiva ventola raffreddamento .....	9
22.00.083	Guarnizione albero motore .....	21
22.00.198	Guarnizione di tubi misurazione pres. Differenziale .....	11
54.00.805	Guarnizione per il coperchio di controllo estinzione .....	35
40.00.332	Guarnizione per resistenze convezione .....	19
44.00.280	Guarnizione per resistenze vapore+Insero elettrodo livello .....	13, 17
22.00.564	Guarnizione per ventilazione .....	11
20.00.394	Guarnizione porta .....	23
5110.1029	Guarnizione selettore .....	5
16.01.433	Guarnizione tubo scarico d=53mm .....	33
2760.1089	Guida per sonda al cuore .....	23
1106.0803	Hex combi dado M6 .....	13
22.00.361	Imbutitura per air baffle .....	25
2920.1300	Insero elettrodo livello .....	17
40.02.427	Installation rail for Morsetto .....	9
40.00.335	Interruttore porta .....	33
22.00.525	Kit tubi controllo umidità .....	11
3024.0201	Lampada alogena 300°C .....	23
24.00.152	Manopola .....	27
16.00.232	Manopola per selettore blu .....	5

# SelfCooking Center 61E

Validità: 10/2008

---

## Index

<b>P/N</b>	<b>Descrizione</b>	<b>Pagina</b>
24.00.504	Mascherina per serratura porta .....	27
16.01.327	Meccanismo di apertura per inserto pannello frontale .....	31
3016.0102	Micro switch .....	11
2001.0109	Molla .....	27
1330.0100	molla bloccante per thermocopia .....	23
50.00.085	Molla bloccante arrotolatore doccia .....	35
10.00.249	Morsa per filo elettrico di plastica D4.5 .....	35
4001.1250	Morsetto blu 16mm <sup>2</sup> .....	9
4001.1210	Morsetto di terra giallo/verde 16mm <sup>2</sup> .....	9
3101.1010	Motore 12 Volt Valvola Clima .....	11
40.00.274	Motore ventola .....	21
10.00.512	O-ring per scarico rubinetto a sfero 26x3.5 .....	35
10.00.511	O-ring per scarico rubinetto a sfero 46x3.5 .....	35
56.00.435	Pagina per il cassetto CareControl .....	39
87.00.000	Pannello con serigrafia .....	5
16.00.294	Pannello frontale .....	33
16.00.135	Pannello laterale destro .....	33
16.00.136	Pannello laterale sinistro .....	33
16.00.187	Pannello posteriore .....	33
12.00.206	Parte inferiore del piedino .....	31
12.00.205	Parte superiore del piedino .....	31
40.00.306	Passaggio cavi completo .....	7
42.00.002	PCB operatore .....	5
24.00.137	Perno bloccante porta .....	27
1008.1005	Perno filettato 8x40 .....	21
24.00.048	Perno superiore porta .....	27
54.00.225	Piastra fissaggio .....	35
87.00.352	Pompa CareControl DPS 35 .....	39
56.00.153	Pompa per lavaggio UP 30 .....	39
44.00.207	Pompa scaricco .....	13
24.00.088	Porta .....	27
60.61.017	Porta teglia destra .....	41

# SelfCooking Center 61E

Validità: 10/2008

---

## Index

P/N	Descrizione	Pagina
60.61.016	Porta teglia sinistra .....	41
40.02.512	Portafusibili 2x6.3A .....	9
40.01.329	Protezione Boiler 183° .....	9
4007.0620	Protezione DGC 29 .....	9
1107.0103	Quick fastener ø3 .....	19
1107.0100	Quick fastener ø4 .....	33, 39
24.01.800	Raccogli gocce porta .....	29
50.00.286	Raccogli gocce .....	33
40.01.589	Relè allo Stato Solido .....	7
40.00.261	Resistenza convezione .....	19
44.00.194	Resistenze vapore .....	13
10.00.989	Ribattino con la vite .....	21
40.00.098	Riflettore per Impada alogena .....	23
10.00.515	Rivetto 3,2x5 A4 .....	25
1603.0166	Rivetto 3,2x7,9, CNS closed .....	33
1604.0167	Rivetto 4x10 .....	25
1204.0120	Rondella A4,3 .....	23
10.00.744	Rondella A4,3 *A4 .....	25
1205.0120	Rondella A5,3 .....	13
1206.0120	Rondella A6,4 .....	7, 31
1306.0120	Rondella A6,4 .....	21, 23, 27
1306.0222	Rondella A6,4x15x1,5 .....	13
1308.0162	Rondella A8,4 .....	21
1308.0160	Rondella A8,4 .....	27
1328.0102	Rondella di sicurezza A10,2 .....	31
22.00.354	Rondella distanziatrice .....	31
54.00.357	Scarico rubinetto a sfero completo .....	35
42.00.065	Scheda relé (Scheda I/O) .....	7
40.02.136	Schermo sensore camera .....	23
24.00.146	Sede per perno bloccante porta .....	29
1104.0820	Sede per vite 4,2mm .....	31, 33
24.00.147	Sede perno superiore porta .....	29

# SelfCooking Center 61E

Validità: 10/2008

---

## Index

<b>P/N</b>	<b>Descrizione</b>	<b>Pagina</b>
40.00.404	Selettore generatore impulsi .....	5
50.00.934	Sensore CDS .....	35
3017.1011	Sensore di pressione per controllo umidità Huba 401 .....	11
12.00.516	Serratura di rotazione per la parte inferiore del piedino .....	31
40.01.482	Sicurezza camera 365°C .....	9
24.00.171	Silicone buffer 7mm .....	29
40.00.293	Sonda cuore .....	23
40.01.086	Sostegno per pettine del cavo .....	7
16.01.146	Staffa contatto porta .....	33
24.00.502	Staffa per magnete porta con magnete .....	29
44.00.232	Staffa per pompa .....	13
22.00.563	Staffa per sensore di pressione .....	11
2066.0205	Stringitubo 8-16x9 mm SW 7mm .....	13
2066.0202	Stringitubo 12-22 mm .....	39
2066.0527	Stringitubo 14mm .....	15
2066.0530	Stringitubo 16.4mm .....	15
2066.0506	Stringitubo 20-32mm .....	39
2066.0521	Stringitubo 27mm .....	39
2066.0518	Stringitubo 30mm .....	13, 39
2066.0519	Stringitubo 35,6mm .....	13
2066.0504	Stringitubo 40-60mm .....	11, 13, 35
2066.0526	Stringitubo 46mm .....	13
10.00.873	Stringitubo CLIC d=15.5mm .....	35
10.00.810	Stringitubo Cobra 16/8 .....	35
10.00.605	Stringitubo ø25.3 .....	39
24.00.141	Supporto gancio chiusura .....	27
50.00.751	Supporto doccia con nastro adesivo .....	33
16.00.387	Supporto guarnizione pannello operatore + guarnizione .....	5
24.00.223	Supporto inferiore porta .....	27
60.71.022	Supporto per positionare la sonda al cuore .....	41
24.00.133	Supporto superiore porta .....	27
22.00.120	Supporto tenuta albero motore .....	21

# SelfCooking Center 61E

Validità: 10/2008

---

## Index

P/N	Descrizione	Pagina
50.00.846	Swivel dado M12x13.2 N .....	23
16.00.329	Tappo per interface USB .....	33
2120.1259	Tappo scarico boiler .....	15
10.00.090	Tappo Torx T30 .....	27
40.00.291	Termocoppia Boiler .....	13
40.00.395	Termocoppia camera .....	23
40.00.290	Termocoppia controllo umidità .....	23
40.00.287	Termocoppia Quenching .....	35
16.00.163	Tetto .....	33
1006.1962	Torx testa svasata M6x16 .....	27
40.00.277	Trasformatore .....	9
40.00.310	Tubo aria scarica inferiore .....	21
56.00.188	Tubo aspirazione per lavaggio .....	39
50.00.172	Tubo di connessione per arrotolatore .....	35
50.01.173	Tubo di connessione per arrotolatore .....	35
50.01.191	Tubo di scarico .....	33
44.00.210	Tubo di svuotamento boiler .....	13
54.00.223	Tubo di ventilazione .....	35
56.00.534	Tubo flessibile di cura 1 .....	39
56.00.457	Tubo flessibile di cura 2 .....	39
2110.1008	Tubo in silicone ø10x2mm .....	15
22.00.200	Tubo misurazione pres. differenziale esterno .....	11
22.00.517	Tubo misurazione pres. differenziale interno .....	11
56.00.161	Tubo per lavaggio .....	39
56.00.166	Tubo pressione per lavaggio .....	39
2067.0050	Tubo pressione ø10mm .....	35
2067.0156	Tubo pressione ø10mm 440mm .....	39
2067.0119	Tubo pressione ø10mm 635mm .....	35, 39
2112.1006	Tubo vapore 50x7mm .....	13
50.00.844	Ugello di umidificazione .....	23
8354.1304	Valvola aerazione boiler .....	37
22.00.568	Valvola clima completa .....	11



# SelfCooking Center 61E

Validità: 10/2008

---

## Index

<b>P/N</b>	<b>Descrizione</b>	<b>Pagina</b>
50.00.078	Valvola non ritorno DW16/DN12 .....	35
22.00.188	Ventola D340x110 .....	21
3101.1008	Ventola raffreddamento .....	9
24.00.163	Vetro interno .....	29
1004.2160	Vite 4,2x16 .....	33
10.00.706	Vite di protezione capa ovale T20 M4x10 .....	7
10.00.103	Vite EJOT PT KA3,5x10 .....	33
1008.0769	Vite M8x30 .....	27
1003.2265	Vite t. a croce autof. 4,2x16 .....	33
10.00.449	Vite t. ad intaglio M6x16 .....	35
10.00.507	Vite t. ad intaglio Torx 5/16" T20 .....	7
10.00.102	Vite t. esagonale autof. B4,2x32 .....	33
10.00.109	Vite t. esagonale M5x23 .....	19
1005.2000	Vite testa esagonale con rondella M5x8 .....	27
1005.2100	Vite testa esagonale con rondella M5x16 .....	31, 39
1008.0750	Vite testa esagonale M5x16 .....	35
1006.0762	Vite testa esagonale M6x10 .....	13
1006.0760	Vite testa esagonale M6x16 .....	23, 27
10.00.099	Vite testa esagonale M8x12 .....	27
1008.0768	Vite testa esagonale M8x16 .....	27
10.00.565	Vite testa esagonale M8x20 .....	21
10.00.975	Vite testa esagonale M10x35 .....	31
10.00.240	Vite Torx 3x20 .....	9
10.00.238	Vite Torx 4x50 .....	9
10.00.460	Vite torx EJOT PT 3,5x14 .....	33
10.00.239	Vite torx EJOT PT 4x10 .....	7, 9, 11
10.00.980	Vite torx EJOT PT K30x10 .....	39
24.01.188	Vuoti per raccogli gocce porta .....	29